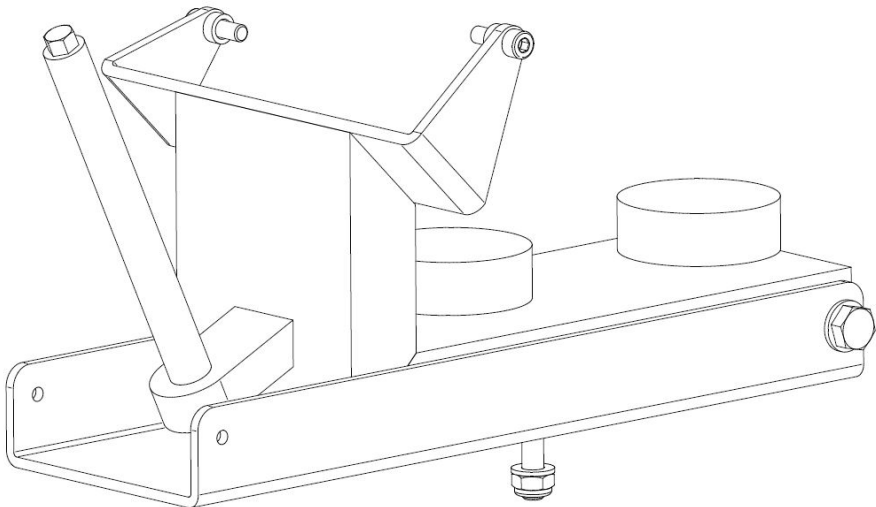


Instrucciones de uso

ES

Accesorio de elevación de vehículos de maniobras

635.29.055.000



Antes de usar por primera vez el accesorio de elevación, lea atentamente las instrucciones de uso. En ellas encontrará indicaciones importantes sobre seguridad, utilización y mantenimiento, que le servirán para protegerse y evitar daños. Conserve estas instrucciones de uso y entrégueselas a un posible nuevo propietario.

(Instrucciones de uso originales redactadas en alemán)

Índice

1. Definiciones y principios básicos	3
1.1. Definiciones	3
1.2. Principios básicos:.....	3
2. Indicaciones de seguridad	3
2.1. Indicaciones de advertencia y señales	3
2.2. Obligación de diligencia del propietario	4
2.3. Uso previsto.....	4
2.4. Mal uso previsible.....	4
2.5. Cualificaciones del usuario	5
2.6. Medidas de seguridad básicas	5
3. Transporte y almacenamiento	6
4. Función	6
4.1. Puesta en marcha	6
4.2. Descripción	7
4.3. Uso y límites	7
4.4. Manejo	8
4.5. Mantenimiento y limpieza	8
5. Inspección	9
5.1. Tramitación del certificado de inspección	9
5.2. Criterios de inspección	9
5.3. Modelo del certificado de inspección	10
DECLARACIÓN DE CONFORMIDAD CE.....	11

Dirección del fabricante:

Werner Weitner GmbH
 Sollnau 14
 85072 Eichstätt
 Alemania

info@werner-weitner.com

1. Definiciones y principios básicos

1.1. Definiciones

❖ **Trabajador cualificado:**

Usuario que, a través de su formación profesional, ha adquirido conocimientos especiales para la manipulación de elementos de enganche y accesorios de elevación, así como un certificado de formación profesional para trabajos especiales.

❖ **Persona capacitada:**

Aquella que, a través de su formación técnica y de su experiencia, ha adquirido los conocimientos necesarios para la evaluación de los diferentes elementos de enganche y accesorios de elevación, y que en ese sentido está familiarizado con las correspondientes prescripciones de protección laboral nacionales, con los reglamentos de las mutuas de accidentes de trabajo y con los criterios técnicos reconocidos (p. ej. las normas del seguro social alemán de accidentes de trabajo [DGUV, por sus siglas en alemán], las normas DIN EN, las normas DIN y las normas ISO), lo que le permite valorar si el estado de los elementos de enganche o accesorios de elevación es seguro para el trabajo.

1.2. Principios básicos:

- ❖ Directiva sobre máquinas 20006/42/CE
- ❖ DIN EN 1494: Gatos móviles o portátiles y equipos de elevación asociados
- ❖ DIN EN ISO 12100: Seguridad de las máquinas.
Principios generales para el diseño. Evaluación del riesgo y reducción del riesgo
- ❖ DIN 15003: Equipos elevadores y accesorios de elevación, cargas y conceptos de fuerza
- ❖ DIN EN 82079-1: Redacción de las instrucciones de uso
- ❖ DGUV 100-500: Manejo de los equipos de trabajo

2. Indicaciones de seguridad

2.1. Indicaciones de advertencia y señales

En las presentes instrucciones de uso, los peligros y las indicaciones se clasifican y se presentan como se indica a continuación:

PELIGRO

Indica un peligro de alto riesgo que, de no evitarse, podría tener como consecuencia heridas graves o incluso la muerte.

ADVERTENCIA

Indica un peligro de riesgo medio que, de no evitarse, podría tener como consecuencia heridas graves o incluso la muerte.

PRECAUCIÓN

Indica un peligro de poco riesgo que, de no evitarse, podría provocar heridas y daños en el producto o el entorno de mínimos a moderados.

→ ¡ATENCIÓN!

Designa consejos de uso y otras informaciones útiles.

2.2. Obligación de diligencia del propietario

El dispositivo se ha diseñado y fabricado teniendo en cuenta una evaluación de riesgos, atendiendo a una cuidadosa selección de las normas que deben observarse, y conforme a otras especificaciones técnicas. De este modo, se ajusta al estado de desarrollo actual de la técnica y garantiza un grado de seguridad óptimo.

No obstante, en la práctica, esta seguridad solo puede lograrse si se cumplen todas las medidas necesarias para ello. La obligación de diligencia del propietario de la herramienta especial queda por tanto sujeta a la planificación de estas medidas y al control de su aplicación.

El propietario debe completar estas instrucciones de uso, según las indicaciones de la obligación de declaración y supervisión, teniendo en cuenta particularidades operativas como, por ejemplo, la organización del trabajo, la secuencia de operaciones o el personal encargado.

Asimismo, el propietario debe garantizar que:

- ❖ El dispositivo solo se utiliza según el uso previsto.
- ❖ El dispositivo solo se utiliza en un estado perfecto y apto para el funcionamiento y, sobre todo, que los dispositivos de seguridad se comprueban periódicamente para asegurarse de que funcionan correctamente.
- ❖ Se dispone de los equipos de protección necesarios para el personal de reparación, de mantenimiento y de operación, y que estos se utilizan.
- ❖ Las instrucciones de uso conservan un estado legible y pueden consultarse íntegramente en el lugar de utilización del accesorio de elevación.
- ❖ Solo el personal autorizado y cualificado manipula, mantiene y repara el accesorio de elevación.
- ❖ Este personal recibe formación de forma periódica sobre todas las cuestiones pertinentes relacionadas con la seguridad laboral y la protección del medio ambiente, y conoce las instrucciones de uso y especialmente las indicaciones de seguridad que estas contienen.
- ❖ Todas las indicaciones de advertencia y seguridad colocadas sobre el accesorio de elevación son legibles y permanecen en su lugar.

PELIGRO

No está permitido realizar modificaciones en el diseño del accesorio de elevación.

2.3. Uso previsto

- ❖ El dispositivo sirve para levantar determinadas cargas.
- ❖ Para una utilización según el uso previsto, es necesario cumplir las condiciones de conservación, mantenimiento y funcionamiento del fabricante, así como las directrices de reparación.
- ❖ Los valores límite indicados no pueden superarse.
- ❖ En caso de daños, el dispositivo solo podrá seguir utilizándose si una persona capacitada repara tales daños. Solo pueden utilizarse piezas de repuesto originales.
- ❖ En caso de no respetar las disposiciones, todos los derechos de garantía quedarán anulados.
- ❖ La modificación de las piezas por parte del propietario sin autorización, exime al fabricante de toda responsabilidad.
- ❖ La temperatura ambiente permitida para el almacenamiento y el uso se encuentra entre los -20 °C y los +60 °C.
- ❖ El dispositivo no puede utilizarse en atmósferas potencialmente explosivas.

→ ¡ATENCIÓN!

Si el dispositivo no se utiliza según su uso previsto, no se garantiza el funcionamiento seguro de la misma. El propietario es el único responsable de todos los daños materiales y personales provocados como consecuencia de un uso no conforme al previsto.

2.4. Mal uso previsible

Durante la utilización no está permitido:

- ❖ Soltar las cargas.
- ❖ Arrastrar las cargas por el suelo.
- ❖ El uso en ambientes potencialmente explosivos, a menos que el accesorio de elevación se haya modificado para esa finalidad y esté marcado con la señalización correspondiente.
- ❖ El transporte de personas y/o animales.
- ❖ Utilizarlo cuando haya personas situadas debajo de la carga suspendida.

2.5. Cualificaciones del usuario

Por motivos de seguridad, solo los trabajadores cualificados con la correspondiente instrucción o formación podrán trabajar con este dispositivo. Las competencias del personal se definen claramente. Solo podrá emplearse personal especializado bajo la supervisión de trabajadores cualificados con experiencia. Si no se respetan estas normas, el propietario deberá hacerse cargo de los posibles daños materiales o personales que de ello se deriven. El propietario se compromete a definir de manera clara e inequívoca las competencias del personal para el manejo, la comprobación y el mantenimiento.

PELIGRO

Para evitar heridas graves durante los trabajos con el dispositivo, es necesario:

- ❖ Utilizar el equipo de protección personal.
- ❖ Recogerse el pelo largo.
- ❖ No llevar ropas sueltas ni joyas.
- ❖ Las personas no pueden permanecer debajo de la carga suspendida en ningún caso.

2.6. Medidas de seguridad básicas

- ❖ Seguir el manual del usuario (documentación).
- ❖ Respetar las indicaciones de advertencia que se encuentran en el equipo y en el manual del usuario.
- ❖ Respetar las distancias de seguridad.
- ❖ Asegurarse de que haya una iluminación suficiente y buena visibilidad.
- ❖ Utilizar el dispositivo según su uso previsto.
- ❖ No superar nunca la capacidad de carga indicada para el dispositivo.
- ❖ En ningún caso puede emplearse para mover personas. El dispositivo sirve solamente para mover las cargas indicadas en la guía de reparación.
- ❖ Respetar las normativas nacionales en materia de seguridad e higiene en el trabajo (por su sigla en alemán, UVV).
- ❖ Respetar la norma alemana DGUV 100-500 para el enganche mecánico y de fuerza de las cargas.
- ❖ En caso de utilizarla fuera de Alemania, respetar los reglamentos nacionales pertinentes.
- ❖ Inspeccionar visualmente todas las piezas importantes para el funcionamiento después de un largo periodo de inactividad del dispositivo. Sustituir las piezas dañadas por piezas de repuesto originales.
- ❖ No utilizar dispositivos defectuosos.
- ❖ Interrumpir inmediatamente el trabajo y reparar las averías.
- ❖ Comunicar inmediatamente los daños y defectos a un responsable.
- ❖ Advertir a las personas que se encuentren en las inmediaciones de la realización de trabajos con el dispositivo.
- ❖ Detener el descenso de la carga cuando la carga toque el suelo o impida seguir bajando.
- ❖ Evitar en la medida de lo posible las colisiones con la carga o los ganchos.

PELIGRO

No está permitido:

- ❖ Superar la carga máxima.
- ❖ Manipular los equipos de ninguna forma.
- ❖ Seguir utilizando cadenas dañadas o estiradas.
Sustítúyalas de inmediato por piezas de repuesto originales.

3. Transporte y almacenamiento

PRECAUCIÓN

Solo el personal cualificado puede llevar a cabo las labores de transporte. No nos hacemos responsables de los daños derivados de un transporte inapropiado o de un almacenamiento inadecuado.

- ❖ El dispositivo se revisará y embalará debidamente antes de su envío.
- ❖ En el momento de la recepción del dispositivo, se debe comprobar si el embalaje presenta daños.
- ❖ El dispositivo solamente puede transportarse con un medio de transporte adecuado.
- ❖ El dispositivo no debe volcarse ni caerse en ningún momento.
- ❖ El dispositivo debe almacenarse en un lugar limpio y seco.
- ❖ El dispositivo debe protegerse de la suciedad, la humedad y la corrosión.
- ❖ Antes de su almacenamiento, hay que comprobar que el dispositivo esté completo.

4. Función

El **accesorio de elevación de vehículos de maniobras 635.29.055.000** es un medio de elevación para el levantamiento y el desmontaje de motores para motos definidos.

La capacidad de carga máxima permitida es de 60 kg.

La aplicación solo puede realizarse en la configuración definida con un elevador de vehículos de maniobras (capacidad mín. de carga por encima de 60 kg).

El medio de elevación se monta en el elevador de vehículos mediante el tornillo de sujeción (pos. 4). Antes del desmontaje, la carga debe asegurarse con los tornillos de fijación (pos. 1) y apoyarse sobre los topes de goma (pos. 2). Girando el husillo (pos. 3), puede inclinarse el medio de elevación para llevar a cabo un desmontaje sin daños (véase 4.3).

No se permite la utilización de este medio de elevación ni de sus piezas por separado.



Un uso y una preparación distintos a los especificados no son conformes al uso previsto y por lo tanto están prohibidos.

4.1. Puesta en marcha

Antes de la primera puesta en marcha del dispositivo, hay que leer estas instrucciones de uso.

Observe las disposiciones de los reglamentos y seguros de accidentes vigentes a nivel nacional, así como las normas e indicaciones de estas instrucciones.

Antes de la primera utilización, hay que asegurarse de que:

- ❖ Se han presentado los certificados de inspección (certificado de aceptación, declaración de conformidad, etc.).
- ❖ La señalización y las indicaciones colocadas en el accesorio de elevación/enganche son conformes a las indicaciones de los certificados de inspección.
- ❖ Los detalles del accesorio de elevación/enganche se han trasladado a un libro de registro.

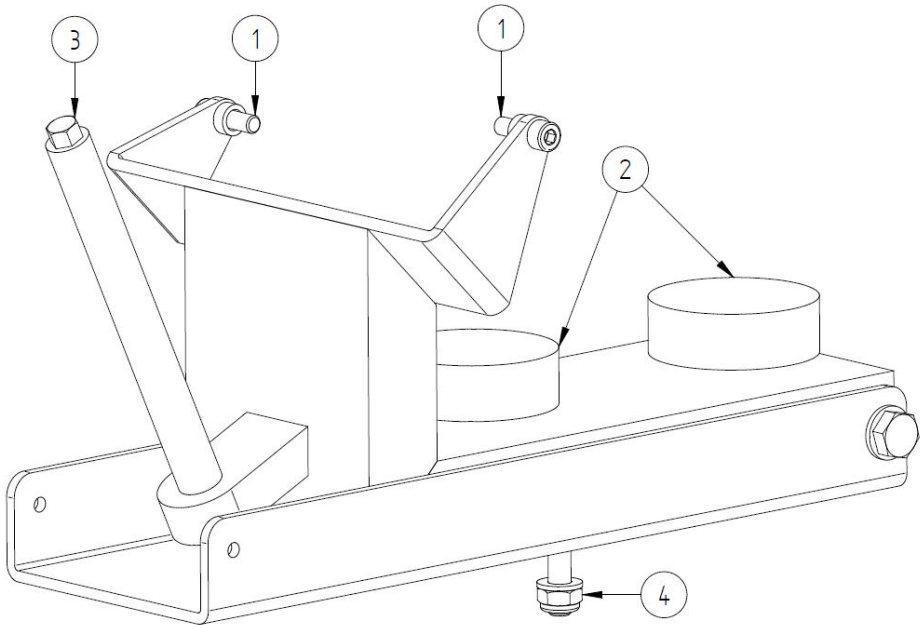
Asegúrese de que todos los materiales del embalaje, herramientas, dispositivos auxiliares etc. del accesorio de elevación se hayan retirado. Todos los dispositivos de seguridad deben estar instalados y funcionar correctamente.

Utilice el equipo de protección personal.

Compruebe lo siguiente:

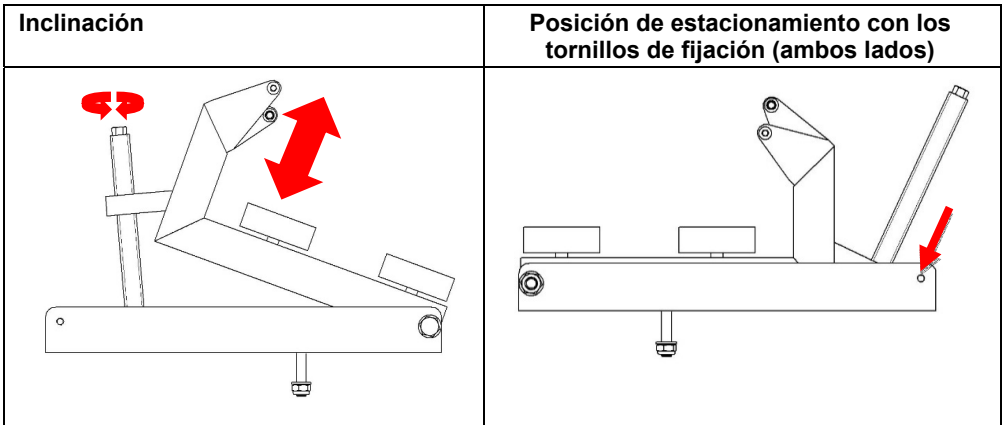
- ❖ Inspección visual.
- ❖ No hay personas en la zona de peligro.

4.2. Descripción



Pos.	Nombre	Norma/observación	Cantidad
1	Tornillo de fijación	DIN 912 M8x25 10.9/par de apriete: 10 N m	2
2	Tope de goma		2
3	Husillo	42CrMo4	1
4	Tornillos de sujeción con arandela y tuerca	DIN 7991 M10x50 10.9/par de apriete 50 N m DIN 125 A10,5 DIN 982 M10	1

4.3. Uso y límites



Fijación de la carga

Para garantizar un manejo seguro, la carga debe conectarse de manera minuciosa y respetando los valores límites máximos.

4.4. Manejo

Preparación e inspección

Antes de elevar la carga, hay que comprobar que las piezas no presenten daños evidentes y estén correctamente asentadas.

Peso de la carga

La capacidad de carga definida para el dispositivo no puede verse superada por la masa suspendida de la carga que se engancha.

4.5. Mantenimiento y limpieza

El mantenimiento periódico del dispositivo aumenta su vida útil de manera considerable. En caso de que el accesorio de elevación esté sucio, habrá que limpiarlo. Hay que limpiar todas las piezas de manera que se elimine toda la grasa, la suciedad y la corrosión. Están permitidos todos los procedimientos de limpieza que no sean agresivos para el material del accesorio. Hay que evitar procedimientos que puedan provocar fragilidad por la absorción de hidrógeno, sobrecalentamiento, lixiviación o deformación del material, o que puedan generar grietas u otros daños superficiales.

5. Inspección

El propietario debe encargarse de que el accesorio de elevación sea inspeccionado por una persona capacitada en intervalos de como máximo un año.

Dependiendo de las condiciones de uso del accesorio de elevación, las inspecciones pueden ser necesarias en intervalos de menos de un año. Esto se aplica, por ejemplo, en casos de usos muy frecuentes, de elevado desgaste, en caso de corrosión, exposición al calor o cuando se espera una elevada propensión a las averías. Cada tres años los elementos de enganche deben someterse a una inspección realizada por personas capacitadas para descartar la presencia de grietas con un instrumento de inspección adecuado. Las notas de dichas inspecciones deberán guardarse. Si el usuario tuviera dudas acerca del estado de seguridad del elemento de enganche, el elemento de enganche deberá dejar de utilizarse y ser inspeccionado por personas capacitadas.

5.1 Tramitación del certificado de inspección

El propietario debe encargarse de que se presente un certificado de inspección de los elementos de suspensión. (véase el modelo para la copia en el punto 5.3).

Este certificado debe incluir lo siguiente:

- ❖ Fecha y alcance de la inspección, indicando también la existencia de posibles inspecciones parciales pendientes.
- ❖ Resultado de la inspección con indicación de las deficiencias constatadas.
- ❖ Valoración, en caso de que esta se oponga a la idea de reanudar el funcionamiento.
- ❖ Indicación sobre las revisiones necesarias.
- ❖ Nombre y, en su caso, dirección de la persona encargada de la inspección.

Para otras inspecciones, la mutua de accidentes de trabajo puede solicitar la tramitación del certificado de inspección en casos concretos.

Los certificados de inspección deben presentarse a petición de la persona responsable. Para ello es necesario que se conserven al alcance de la mano en todo momento.

Las inspecciones periódicas son inspecciones de funcionamiento e inspecciones visuales. Estas se centran fundamentalmente en la integridad, idoneidad y eficacia de los dispositivos de seguridad, así como en el estado del accesorio de elevación en lo que respecta a daños, desgaste, corrosión u otros cambios. Para valorar las piezas de desgaste es posible que se requiera el desmontaje.

5.2. Criterios de inspección

Ante la presencia de las siguientes deficiencias o averías, el dispositivo debe someterse a un proceso de mantenimiento o reparación, o dejar de utilizarse por completo:

- ❖ La señalización sobre la capacidad de carga o la identificación no pueden leerse.
- ❖ Deformaciones constantes en las piezas.
- ❖ Desgaste.
- ❖ Accesorio de elevación incompleto.
- ❖ Daños en las piezas: grietas, muescas, rajaduras.
- ❖ Daños en la superficie: corrosión, decoloración por la exposición al calor.

5.3. Modelo del certificado de inspección

TIPO:

Número de serie:

Año de fabricación:

Fabricante: Werner Weitner GmbH


Capacidad de carga:

Propietario:

<u>Inspección antes de la primera puesta en marcha</u>	<u>Revisor:</u>	<u>Fecha:</u>	<u>Firma:</u>
Resultado de la inspección:			
<u>Inspección n.º:</u>	<u>Revisor:</u>	<u>Fecha:</u>	<u>Firma:</u>
Resultado de la inspección:			
<u>Inspección n.º:</u>	<u>Revisor:</u>	<u>Fecha:</u>	<u>Firma:</u>
Resultado de la inspección:			
<u>Inspección n.º:</u>	<u>Revisor:</u>	<u>Fecha:</u>	<u>Firma:</u>
Resultado de la inspección:			
<u>Inspección n.º:</u>	<u>Revisor:</u>	<u>Fecha:</u>	<u>Firma:</u>
Resultado de la inspección:			
<u>Inspección n.º:</u>	<u>Revisor:</u>	<u>Fecha:</u>	<u>Firma:</u>
Resultado de la inspección:			
<u>Inspección n.º:</u>	<u>Revisor:</u>	<u>Fecha:</u>	<u>Firma:</u>
Resultado de la inspección:			
<u>Inspección n.º:</u>	<u>Revisor:</u>	<u>Fecha:</u>	<u>Firma:</u>
Resultado de la inspección:			

DECLARACIÓN DE CONFORMIDAD CE

a efectos de la Directiva sobre máquinas CE 2006/42/CE, anexo IIA

<p>Por la presente declaramos que el diseño y el tipo de construcción, así como la versión que nosotros comercializamos, del equipo que se describe a continuación cumplen con los correspondientes requisitos básicos de salud y seguridad de la Directiva sobre máquinas CE. En caso de que este equipo vaya a emplearse como un componente de otra máquina, o similar, le advertimos que en ese caso nuestro equipo solo podrá utilizarse si se demuestra que la máquina en la que se va a instalar también cumple con los requisitos de la directiva que se menciona arriba. Cualquier modificación de la máquina o mecanismo que no se haya acordado previamente con nosotros anulará la validez esta declaración.</p>	
<u>Nombre de la máquina:</u>	Accesorio de elevación de vehículos de maniobras
<u>Tipo de máquina:</u>	635.29.055.000 N.º de serie:
<u>Uso:</u>	Reparaciones conforme a las directrices de reparación actuales
<u>Directivas CE correspondientes:</u>	Directiva sobre máquinas (2006/42/CE)
<u>Normas armonizadas utilizadas:</u>	DIN EN ISO 12100; DIN EN 13155
<u>Norma nacional alemana aplicada:</u>	DGUV 100-500 cap. 2.8
<u>Responsable de la documentación:</u>	Wolfgang Wiesent, Sollnau 14, 85072 Eichstätt
<u>Fecha y firma del fabricante:</u>	02/2018 
<u>Puesto del abajo firmante:</u>	Director
<p>Requisitos formales:</p> <ul style="list-style-type: none"> - Rellenar a máquina o con caracteres de imprenta - Idioma oficial del país del usuario - Firma(s) jurídicamente vinculante <ul style="list-style-type: none"> - Original para la carpeta del proyecto - Copia para el cliente 	