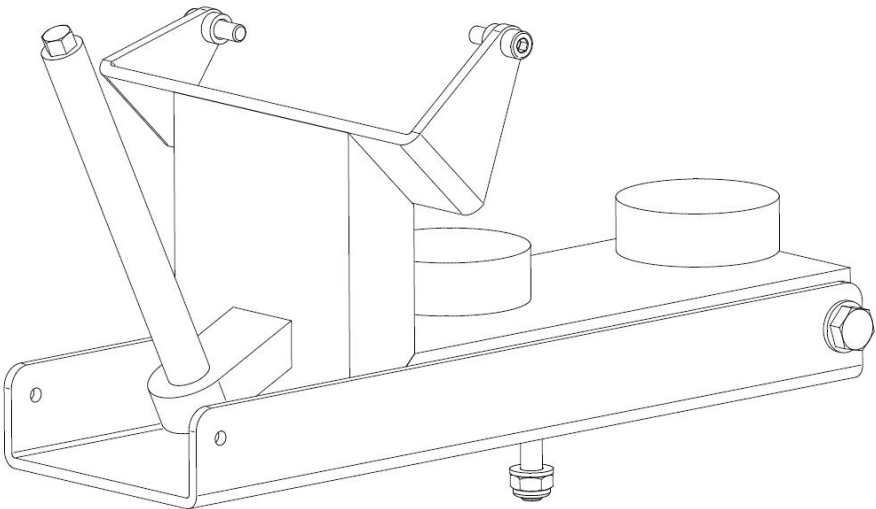


Betriebsanleitung

Rangierwagenheberaufsatz

635.29.055.000

DE



Lesen Sie vor dem ersten Gebrauch des Lastaufnahmemittels die Betriebsanleitung aufmerksam durch. Sie gibt Ihnen wichtige Hinweise für die Sicherheit, den Gebrauch und die Wartung. Dadurch schützen Sie sich und verhindern Schäden. Bewahren Sie die Betriebsanleitung auf und geben Sie sie an eventuelle Nachbesitzer weiter.

(Originalbetriebsanleitung in deutscher Sprache.)

Inhaltsverzeichnis

1. Begriffsdefinitionen und Grundlagen	3
1.1. Begriffsdefinitionen	3
1.2. Grundlagen	3
2. Sicherheitshinweise	3
2.1. Warnhinweise und Symbole	3
2.2. Sorgfaltspflicht des Betreibers	4
2.3. Bestimmungsgemäße Verwendung	4
2.4. Vorhersehbare Fehlanwendungen	4
2.5. Qualifikationen der Anwender	5
2.6. Grundlegende Sicherheitsmaßnahmen	5
3. Transport und Lagerung	6
4. Betrieb	6
4.1. Inbetriebnahme	6
4.2. Beschreibung	7
4.3. Anwendung und Grenzen	8
4.4. Bedienung	8
4.5. Wartung und Reinigung	8
5. Prüfung	9
5.1. Führung von Prüfnachweisen	9
5.2. Prüfkriterien	9
5.3. Vorlage Prüfnachweis	10
EG - Konformitätserklärung	11

Herstelleranschrift:
 Werner Weitner GmbH
 Sollnau 14
 85072 Eichstätt
 Deutschland

info@werner-weitner.com

1. Begriffsdefinitionen und Grundlagen

1.1. Begriffsdefinitionen

❖ Facharbeiter:

Anwender, welcher aufgrund seiner Ausbildung spezielle Kenntnisse im Umgang mit Anschlagmitteln und Lastaufnahmemittel hat sowie Schulungsnachweise für spezielle Arbeiten besitzt.

❖ Befähigte Person:

Wer aufgrund seiner fachlichen Ausbildung und Erfahrung ausreichende Kenntnisse für die Beurteilung der verschiedenen Anschlagmittel und Lastaufnahmemittel hat und mit den einschlägigen staatlichen Arbeitsschutzvorschriften, BG-Vorschriften und allgemein anerkannten Regeln der Technik (z. B. DGUV-Regeln, DIN-EN-Normen, DIN-Normen, ISO-Normen) insoweit vertraut ist, dass er den arbeitssicheren Zustand von Anschlagmitteln bzw. Lastaufnahmemitteln beurteilen kann.

1.2. Grundlagen

- ❖ Maschinenrichtlinie 2006/42/EG
- ❖ DIN EN 1494: fahrbare oder ortsveränderlich Hubgeräte und verwandte Einrichtungen
- ❖ DIN EN ISO 12100: Sicherheit von Maschinen
Allgemeine Gestaltungsleitsätze, Risikobeurteilung und Risikominderung
- ❖ DIN 15003: Hebezeuge- Lastaufnahmeeinrichtungen, Lasten und Kräfte-Begriffe
- ❖ DIN EN 82079-1: Erstellen von Gebrauchsanleitungen
- ❖ DGUV 100-500: Betreiben von Arbeitsmitteln

2. Sicherheitshinweise

2.1. Warnhinweise und Symbole

In der vorliegenden Betriebsanleitung werden die Gefahren und Hinweise wie folgt eingestuft und dargestellt:

GEFAHR

Bezeichnet eine Gefährdung mit einem hohen Risikograd, die, wenn sie nicht vermieden wird, den Tod oder eine schwere Verletzung zur Folge haben kann.

WARNUNG

Bezeichnet eine Gefährdung mit einem mittleren Risikograd, die, wenn sie nicht vermieden wird, den Tod oder eine schwere Verletzung zur Folge haben kann.

VORSICHT

Bezeichnet eine Gefährdung mit einem niedrigen Risikograd, die, wenn sie nicht vermieden wird, eine geringfügige oder mäßige Verletzung bzw. Schäden am Produkt oder in seiner Umgebung zur Folge haben kann.

→ HINWEIS!

Bezeichnet Anwendungstipps und andere nützliche Informationen.

2.2. Sorgfaltspflicht des Betreibers

Die Vorrichtung wurde unter Berücksichtigung einer Risikobeurteilung und nach sorgfältiger Auswahl der einzuhaltenden Normen, sowie weiterer technischer Spezifikationen konstruiert und gebaut. Es entspricht damit dem Stand der Technik und gewährleistet ein Höchstmaß an Sicherheit.

Diese Sicherheit kann in der betrieblichen Praxis jedoch nur dann erreicht werden, wenn alle dafür erforderlichen Maßnahmen getroffen werden. Es unterliegt der Sorgfaltspflicht des Betreibers des Sonderwerkzeuges, diese Maßnahmen zu planen und ihre Ausführungen zu kontrollieren.

Der Betreiber muss diese Betriebsanleitung um Anweisungen einschließlich Aufsichts- und Meldepflichten zur Berücksichtigung betrieblicher Besonderheiten, beispielsweise hinsichtlich Arbeitsorganisation, Arbeitsabläufen, eingesetztem Personal, ergänzen.

Der Betreiber muss insbesondere sicherstellen, dass:

- ❖ die Vorrichtung nur bestimmungsgemäß verwendet wird.
- ❖ die Vorrichtung nur in einwandfreiem, funktionstüchtigem Zustand betrieben wird und insbesondere die Sicherheitseinrichtungen regelmäßig auf ihre Funktionstüchtigkeit überprüft werden.
- ❖ erforderliche Schutzausrüstung für das Bedienungs-, Wartungs- und Reparaturpersonal zur Verfügung stehen und benutzt werden.
- ❖ die Betriebsanleitung stets in einem leserlichen Zustand und vollständig am Einsatzort der Vorrichtung zur Verfügung steht.
- ❖ nur qualifiziertes und autorisiertes Personal das Lastaufnahmemittel bedient, wartet und repariert.
- ❖ dieses Personal regelmäßig in allen zutreffenden Fragen der Arbeitssicherheit und des Umweltschutzes unterwiesen wird, sowie die Betriebsanleitung und insbesondere die darin enthaltenen Sicherheitshinweise kennt.
- ❖ alle ggf. an der Vorrichtung angebrachten Sicherheits- und Warnhinweise nicht entfernt werden und leserlich bleiben.

GEFAHR

Es ist nicht zulässig, konstruktive Veränderungen an der Vorrichtung vorzunehmen.

2.3. Bestimmungsgemäße Verwendung

- ❖ Die Vorrichtung dient zum Aufnehmen bestimmter Lasten.
- ❖ Für den bestimmungsgemäßen Einsatz sind die Einhaltung der Betriebs-, Wartungs- und Instandhaltungsbedingungen des Herstellers sowie Reparaturleitfäden notwendig.
- ❖ Die angegebenen Grenzwerte dürfen nicht überschritten werden.
- ❖ Bei Schäden darf die Vorrichtung erst weiterverwendet werden, wenn es durch eine befähigte Person instand gesetzt wird. Es dürfen nur Original-Ersatzteile verwendet werden.
- ❖ Bei Nichtbeachtung der Bestimmungen erlöschen alle Gewährleistungsansprüche.
- ❖ Bei eigenmächtigem Umbau an den Bauteilen durch den Betreiber erlischt die Haftung durch den Hersteller.
- ❖ Die zulässige Umgebungstemperatur bei Lagerung und Betrieb beträgt -20°C bis +60°C.
- ❖ Die Vorrichtung darf nicht in explosionsfähigen Atmosphären verwendet werden.

➔ HINWEIS!

Wird die Vorrichtung nicht bestimmungsgemäß verwendet, so ist ein sicherer Betrieb nicht gewährleistet. Für alle Personen- und Sachschäden, die aus nicht bestimmungsgemäßer Verwendung entstehen, ist alleine der Betreiber verantwortlich.

2.4. Vorhersehbare Fehlanwendungen

Für den Einsatz nicht zulässige Anwendungen sind:

- ❖ Das Losreißen von Lasten.
- ❖ Das Schleifen von Lasten auf dem Boden.
- ❖ Der Einsatz in explosionsgefährdeter Umgebung, es sei denn, das Lastaufnahmemittel wurde für diesen Zweck modifiziert und entsprechend durch Hinweise gekennzeichnet.
- ❖ Der Transport von Personen und / oder Tieren.
- ❖ Der Einsatz, wenn sich Personen unter schwebender Last aufhalten.

2.5. Qualifikationen der Anwender

Aus Sicherheitsgründen dürfen nur geschulte oder eingewiesene Facharbeiter mit dieser Vorrichtung arbeiten. Die Zuständigkeiten des Personals sind klar festzulegen. Sollte angelerntes Personal eingesetzt werden, darf dies nur unter Aufsicht eines erfahrenen Facharbeiters geschehen. Sollten diese Regelungen nicht eingehalten werden, haftet der Betreiber für evtl. auftretende Personen- oder Sachschäden. Der Betreiber ist verpflichtet, die Zuständigkeiten des Personals für das Bedienen, Prüfen und Warten klar und unmissverständlich festzulegen.

GEFAHR

Um schwerste Verletzungen zu verhindern ist bei Arbeiten mit der Vorrichtung folgendes zu beachten:

- ❖ Benutzung persönlicher Schutzausrüstung
- ❖ Zusammenbinden langer Haare
- ❖ Kein Tragen von loser Kleidung oder Schmuck
- ❖ In keinem Fall dürfen sich Personen unter schwebender Last aufhalten

2.6. Grundlegende Sicherheitsmaßnahmen

- ❖ Beachtung der Benutzerinformation (Dokumentation).
- ❖ Beachtung der Warnhinweise am Gerät und in der Benutzerinformation.
- ❖ Beachtung der Sicherheitsabstände.
- ❖ Ausreichendes Licht und gute Sicht sicherstellen.
- ❖ Bestimmungsgemäße Verwendung der Vorrichtung.
- ❖ Belastung der Vorrichtung nie über die angegebene Tragfähigkeit hinaus.
- ❖ Personen dürfen in keinem Fall bewegt werden. Die Vorrichtung dient allein zur Bewegung der im Reparaturleitfaden angegebenen Lasten.
- ❖ Beachtung der nationalen Unfallverhütungsvorschriften (UVV).
- ❖ Beachtung der DGUV-Regel 100-500 für das form,- und kraftschlüssige Anschlagen von Lasten.
- ❖ Beachtung der jeweiligen nationalen Vorschriften beim Einsatz außerhalb Deutschlands.
- ❖ Kontrolle aller funktionswichtigen Bauteile nach längerem Nichtbenutzen der Vorrichtung durch Sichtprüfung. Austausch beschädigter Bauteile gegen Original- Ersatzteile.
- ❖ Keine Nutzung einer defekten Vorrichtung.
- ❖ Sofortiges Stoppen des Arbeitsvorgangs und Beseitigung des Fehlers.
- ❖ Sofortige Meldung von Schäden und Mängeln an einen Verantwortlichen.
- ❖ Warnung von sich in unmittelbarer Nähe befindlichen Personen bei Arbeiten mit der Vorrichtung.
- ❖ Senken der Last beenden, wenn die Last aufsetzt oder daran gehindert wird, sich weiter abzusinken.
- ❖ Anprallen mit Last oder Haken unbedingt verhindern.

GEFAHR

Es ist nicht zulässig:

- ❖ die Nennlast zu überschreiten.
- ❖ die Geräte in jeglicher Form zu manipulieren.
- ❖ gelängte oder beschädigte Ketten weiter zu nutzen.
Tauschen Sie diese sofort gegen neue Originalteile aus.

3. Transport und Lagerung

VORSICHT

Transportarbeiten dürfen nur durch qualifiziertes Personal ausgeführt werden. Für Schäden die aus nicht sachgemäßem Transport oder unsachgemäßer Lagerung entstanden sind, wird keine Haftung übernommen.

- ❖ Die Vorrichtung wird vor der Auslieferung kontrolliert und ordnungsmäßig verpackt.
- ❖ Bei Erhalt der Vorrichtung ist die Verpackung zu kontrollieren.
- ❖ Die Vorrichtung ist ausschließlich mit einem geeigneten Transportmittel zu transportieren.
- ❖ In keinem Fall darf die Vorrichtung gestürzt oder geworfen werden.
- ❖ Die Vorrichtung ist an einem sauberen und trockenen Ort zu lagern.
- ❖ Die Vorrichtung ist vor Verschmutzung, Feuchtigkeit und Korrosion zu schützen.
- ❖ Vor dem Einlagern sollte die Vorrichtung auf Vollständigkeit kontrolliert werden.

4. Betrieb

Der **Rangierwagenheberaufsatz 635.29.055.000** ist ein Lastaufnahmemittel zum Aufnehmen und Ausbauen von definierten Motorradmotoren.

Die maximal zulässige Tragfähigkeit beträgt 60kg.

Die Anwendung darf nur in der definierten Konfiguration mit einem Rangierwagenheber (Mindesttragfähigkeit über 60 kg) erfolgen.

Das Lastaufnahmemittel wird mittels der Befestigungsschraube (Pos. 4) am Wagenheber montiert. Die Last muss vor dem Ausbau mit den Fixierschrauben (Pos.1) gesichert und mit den Gummipuffern (Pos. 2) abgestützt werden. Durch drehen der Spindel (Pos.3) kann das Lastaufnahmemittel zum beschädigungsfreien Ausbau geneigt werden (Siehe 4.3).

Es ist nicht zulässig dieses Lastaufnahmemittel sowie Teile dieses Lastaufnahmemittels einzeln zu verwenden.

➔ HINWEIS!

Andere Anwendungen und Zugrichtungen als dargestellt sind nicht bestimmungsgemäß und deshalb verboten!

4.1. Inbetriebnahme

Vor der erstmaligen Inbetriebnahme der Vorrichtung ist diese Betriebsanleitung zu lesen.

Beachten Sie die Bestimmungen der national geltenden gesetzlichen Unfallversicherungen, Vorschriften sowie die Regeln und Angaben in dieser Anleitung.

Vor dem ersten Gebrauch sollte sichergestellt werden, dass

- ❖ Prüfbescheinigungen vorliegen (Abnahmezeugnis, Konformitätserklärung, etc.)
- ❖ Kennzeichnungen und Angaben auf dem Anschlag-/ Lastaufnahmemittel mit den Angaben auf den Prüfbescheinigungen übereinstimmen.
- ❖ alle Einzelheiten zu dem Anschlag-/ Lastaufnahmemittel in ein Prüfbuch übertragen wurden.

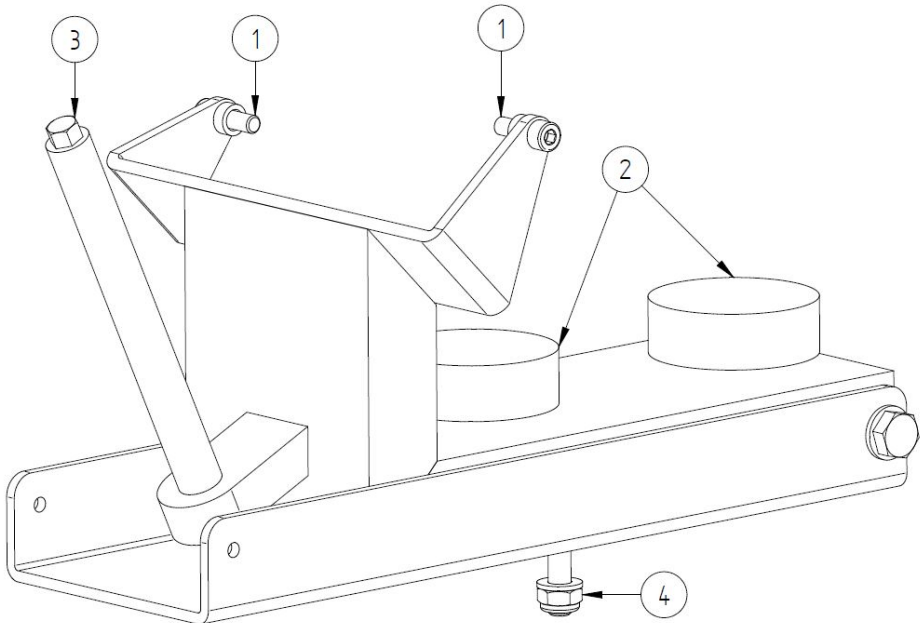
Vergewissern Sie sich, dass alle Verpackungsmaterialien, Werkzeuge, Hilfsmittel, etc. vom Lastaufnahmemittel entfernt wurden. Alle Sicherheitseinrichtungen müssen angebaut und funktionstüchtig sein.

Benutzen Sie die persönliche Schutzausrüstung

Prüfen Sie folgende Punkte

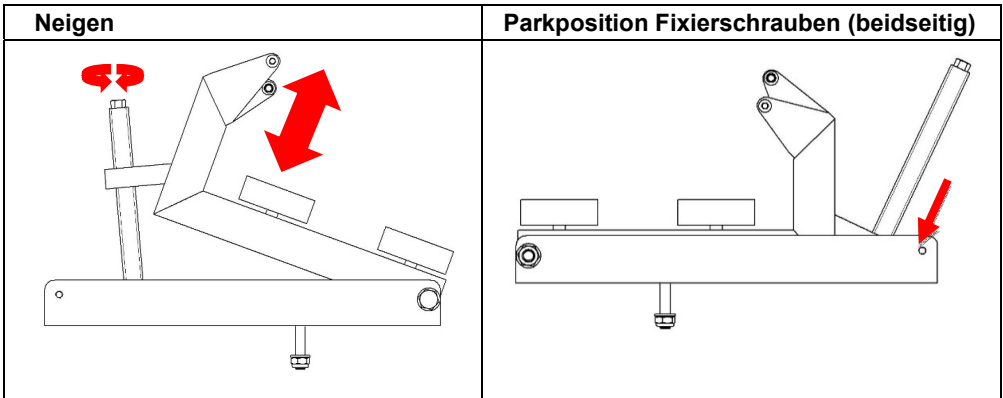
- ❖ Sichtkontrolle
- ❖ Keine weiteren Personen im Gefahrenbereich

4.2. Beschreibung



Pos.	Benennung	Norm/ Bemerkung	Stk.
1	Fixierschraube	DIN 912 M8x25 10.9 / Anzugsmoment: 10 Nm	2
2	Gummipuffer		2
3	Spindel	42CrMo4	1
4	Befestigungsschraube mit Scheibe und Mutter	DIN 7991 M10x50 10.9 / Anzugsmoment 50 Nm DIN 125 A10,5 DIN 982 M10	1

4.3. Anwendung und Grenzen



Anbringen an die Last

Um eine sichere Handhabung zu gewährleisten, muss die Anbindung an die Last gewissenhaft und unter Einhaltung der maximalen Grenzwerte erfolgen.

4.4. Bedienung

Vorbereitung und Prüfung

Vor dem Aufnehmen der Last müssen die Bauteile auf offensichtliche Schäden und korrekten Sitz überprüft werden.

Gewicht der Last

Die ausgewiesene Tragfähigkeit der Vorrichtung darf nicht durch die ruhende Masse der anhängenden Last überschritten werden.

4.5. Wartung und Reinigung

Bei regelmäßiger Wartung lässt sich die Lebensdauer von der Vorrichtung deutlich verlängern. Bei Verschmutzung ist das Lastaufnahmemittel zu reinigen. Alle Bauteile sind so zu reinigen, dass sie frei von Öl, Schmutz und Korrosion sind. Zulässig ist jede Reinigungsmethode, die den Grundwerkstoff nicht angreift. Zu vermeiden sind Verfahren, die Wasserstoffversprödung, Überhitzung, Werkstoffabtragung oder Werkstoffverformungen verursachen können oder Risse und andere Oberflächenschäden verdecken können.

5. Prüfung

Der Betreiber hat dafür zu sorgen, dass Lastaufnahmemittel in Abständen von längstens einem Jahr durch eine befähigte Person geprüft werden.

Je nach den Einsatzbedingungen der Lastaufnahmemittel können Prüfungen in kürzeren Abständen als einem Jahr erforderlich sein. Dies gilt z. B. bei besonders häufigem Einsatz, erhöhtem Verschleiß, bei Korrosion, Hitzeinwirkung oder wenn mit erhöhter Störanfälligkeit zu rechnen ist. Alle 3 Jahre sollte an Anschlagmitteln eine Prüfung auf Rissfreiheit mit sachgerechten Prüfgeräten durch befähigte Personen durchgeführt werden. Aufzeichnungen von solchen Überprüfungen müssen aufbewahrt werden. Wenn beim Anwender Zweifel am sicheren Zustand des Anschlagmittels auftreten, sollte das Anschlagmittel außer Betrieb genommen und durch befähigte Personen geprüft werden.

5.1. Führung von Prüfnachweisen

Der Betreiber hat dafür zu sorgen, dass über die Prüfungen von Tragmitteln Nachweis geführt wird. (Kopiervorlage siehe Punkt 5.3.)

Dieser Nachweis muss folgendes enthalten:

- ❖ Datum und Umfang der Prüfung mit Angabe eventuell noch ausstehender Teilprüfungen.
- ❖ Ergebnis der Prüfung mit Angabe der festgestellten Mängel.
- ❖ Beurteilung, falls für den Weiterbetrieb Bedenken entgegenstehen.
- ❖ Angaben über notwendige Nachprüfungen.
- ❖ Name und ggf. Anschrift des Prüfers.

Für sonstige Prüfungen kann die Berufsgenossenschaft im Einzelfall die Führung des Prüfnachweises verlangen.

Die Prüfnachweise sind auf Verlangen der Aufsichtsperson vorzulegen. Es ist daher erforderlich, dass sie jederzeit greifbar aufbewahrt werden.

Die wiederkehrenden Prüfungen sind Sicht- und Funktionsprüfungen. Sie erstrecken sich im Wesentlichen auf die Vollständigkeit, Eignung und Wirksamkeit der Sicherheitseinrichtungen sowie auf den Zustand des Lastaufnahmemittels hinsichtlich Beschädigungen, Verschleiß, Korrosion oder sonstiger Veränderungen. Zur Beurteilung von Verschleißteilen kann eine Demontage erforderlich sein.

5.2. Prüfkriterien

Beim Auftreten folgender Mängel oder Störungen muss die Vorrichtung zur Wartung, Instandsetzung oder gänzlich außer Betrieb genommen werden:

- ❖ Kennzeichnung zur Tragfähigkeit oder Identitätsnachweis sind unleserlich.
- ❖ Bleibende Verformungen an den Bauteilen
- ❖ Verschleiß
- ❖ Unvollständige Lastaufnahmemittel
- ❖ Beschädigung der Bauteile: Risse, Kerben, Rillen
- ❖ Beschädigung der Oberfläche: Korrosion, Verfärbung durch Wärme

5.3. Vorlage Prüfnachweis

TYP:

Seriennummer:

Baujahr:

Hersteller: Werner Weitner GmbH

Tragfähigkeit:

Betreiber:

<u>Prüfung vor der ersten Inbetriebnahme</u>	<u>Prüfer:</u>	<u>Datum:</u>	<u>Unterschrift:</u>
Prüfbefund:			
<u>Prüfung Nr.:</u>	<u>Prüfer:</u>	<u>Datum:</u>	<u>Unterschrift:</u>
Prüfbefund:			
<u>Prüfung Nr.:</u>	<u>Prüfer:</u>	<u>Datum:</u>	<u>Unterschrift:</u>
Prüfbefund:			
<u>Prüfung Nr.:</u>	<u>Prüfer:</u>	<u>Datum:</u>	<u>Unterschrift:</u>
Prüfbefund:			
<u>Prüfung Nr.:</u>	<u>Prüfer:</u>	<u>Datum:</u>	<u>Unterschrift:</u>
Prüfbefund:			
<u>Prüfung Nr.:</u>	<u>Prüfer:</u>	<u>Datum:</u>	<u>Unterschrift:</u>
Prüfbefund:			
<u>Prüfung Nr.:</u>	<u>Prüfer:</u>	<u>Datum:</u>	<u>Unterschrift:</u>
Prüfbefund:			
<u>Prüfung Nr.:</u>	<u>Prüfer:</u>	<u>Datum:</u>	<u>Unterschrift:</u>
Prüfbefund:			

EG - Konformitätserklärung

im Sinne der EG-Maschinenrichtlinie 2006/42/EG, Anhang IIA

Hiermit erklären wir, dass das nachfolgend bezeichnete Gerät aufgrund ihrer Konzeption und Bauart sowie der von uns in Verkehr gebrachten Ausführung den einschlägigen grundlegenden Sicherheits- und Gesundheitsanforderungen der EG-Maschinenrichtlinie entspricht. Falls es sich bei diesem Gerät um ein Teil handelt, das in andere Maschinen o.ä. eingebaut wird, weisen wir darauf hin, dass unser Gerät nur dann in Betrieb genommen werden darf, wenn sichergestellt ist, dass auch diese übergeordnete Maschine die Anforderungen der oben genannte Richtlinie erfüllt. Bei einer nicht mit uns abgestimmten Änderung der Maschine bzw. Vorrichtung verliert diese Erklärung ihre Gültigkeit.

<u>Bezeichnung der Maschine:</u>	Rangierwagenhebersatz	
<u>Maschinentyp:</u>	635.29.055.000	Serien Nr.:
<u>Verwendung:</u>	Reparaturzwecke nach aktueller Reparaturanleitung	
<u>Einschlägige EG-Richtlinien:</u>	EG-Maschinenrichtlinie (2006/42/EG)	
<u>Angewandte harmonisierte Normen:</u>	DIN EN ISO 12100; DIN EN 13155	
<u>Angewandte nationale</u>	DGUV 100-500 Kap. 2.8	
<u>Dokumentationsbevollmächtigter:</u>	Wolfgang Wiesent, Sollnau 14, 85072 Eichstätt	
<u>Datum / Hersteller-Unterschrift:</u>	02/2018	
<u>Angaben zum Unterzeichner:</u>	Geschäftsführer	
<u>Formerfordernisse:</u>	<ul style="list-style-type: none"> - Ausfüllung in Druck- oder Maschinenschrift - Amtssprache des Verwenderlandes - rechtsverbindliche Unterschrift (en) 	
	<ul style="list-style-type: none"> - Original für Projektordner - Kopie für den Kunden 	