

# ***KTM*** POWERPARTS **INFORMATION**

TOP CASE CARRIER



64112927044

03.2018  
3.213.944



KTM Sportmotorcycle GmbH  
5230 Mattighofen, Austria  
[www.ktm.com](http://www.ktm.com)



## 3 DEUTSCH

Wir freuen uns, dass Sie sich für dieses Produkt entschieden haben.

Unser hochwertiges Qualitätsprodukt ist rennerprobt und wurde speziell für sportliche Herausforderungen entwickelt. Eine korrekte Montage des Produktes ist unerlässlich, um ein Maximum an Sicherheit und Funktionalität gewährleisten zu können. Bitte befolgen Sie daher die Montageanleitung oder wenden Sie sich an Ihren autorisierten Fachhändler.

**Für falsche Montage oder Verwendung dieses Produktes kann der (Quasi-)Hersteller bzw. Lieferant nicht zur Verantwortung gezogen werden.**  
Vielen Dank.

## 5 ENGLISH

Thank you for choosing this product.

Our high quality product has been tested under racing conditions and was developed specifically for use in sports activities. Correct installation of the product is essential to ensure that a maximum degree of safety and functionality is achieved. Therefore, please follow the installation instructions or contact your authorized dealer.

**The (quasi) manufacturer or supplier cannot be held responsible for products that are incorrectly mounted or inappropriately used.**  
Thank you.

## 7 ITALIANO

Grazie per aver scelto questo prodotto.

Questo nostro prodotto di pregiata qualità è collaudato nelle competizioni ed è stato sviluppato specificamente per gare sportive. Il montaggio corretto del prodotto è fondamentale per garantirne la massima sicurezza e funzionalità. Rispetti quindi le istruzioni di montaggio o rivolgerti al proprio concessionario autorizzato.

**Il produttore (detentore del marchio)/fornitore non può essere considerato responsabile per un montaggio o impiego errato del presente prodotto.**  
Vi ringraziamo per l'attenzione!

## 9 FRANÇAIS

Merci d'avoir porté votre choix sur ce produit.

Notre produit de haute qualité est éprouvé pour les compétitions et a été conçu spécialement pour un usage sportif. Un montage approprié du produit est indispensable pour garantir une sécurité et une fonctionnalité maximales du véhicule. C'est pourquoi nous vous invitons à suivre scrupuleusement le manuel de montage ou à vous adresser à votre revendeur agréé.

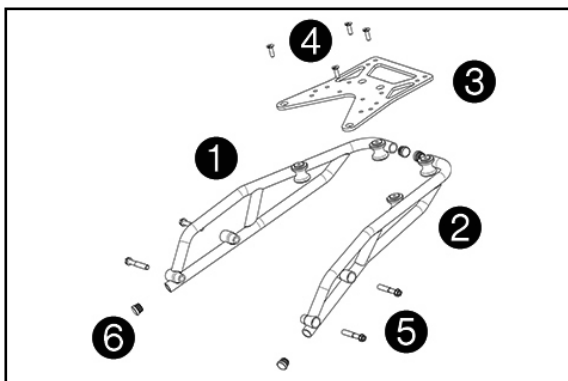
**En cas de montage ou d'utilisation non conformes de ce produit, le (quasi) constructeur ou le fournisseur déclinent toute responsabilité.**  
Merci !

## 11 ESPAÑOL

Le agradecemos que se haya decidido por este producto.

Este producto de alta calidad está probado para la competición y se ha desarrollado específicamente para las exigencias de este deporte. Para poder garantizar los máximos niveles de seguridad y funcionalidad, es imprescindible que el producto se monte correctamente. Por este motivo, es muy importante que siga las instrucciones del manual de montaje o que se ponga en contacto con su concesionario autorizado.

**El (cuasi) fabricante y el proveedor de este producto no se harán responsables del montaje y el uso incorrectos.**  
¡Muchas gracias!



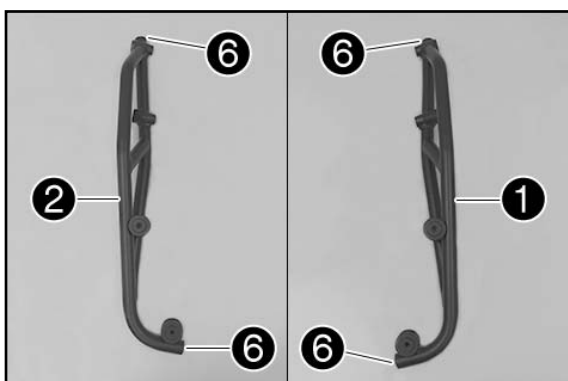
### Lieferumfang

- 1x Topcase-Träger rechts ①
- 1x Topcase-Träger links ②
- 1x Trägerplatte ③
- 4x Senkschraube M6x20 ④
- 4x Bundschraube M8x50 ⑤
- 4x Gummistopfen ⑥



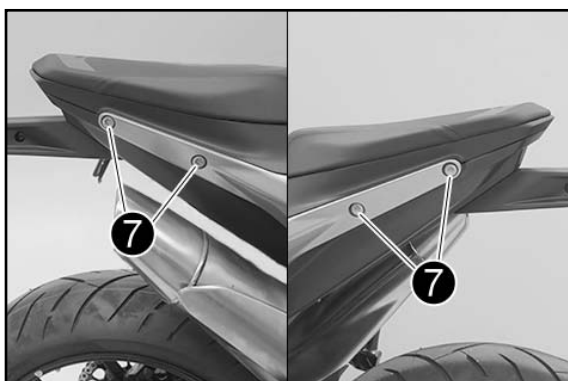
### ! VORSICHT

Bei angebauten Topcase kann es, insbesondere in beladenem Zustand, wegen größerer Seitenwindempfindlichkeit zu verändertem Fahrverhalten, aber auch zu verändertem Kurven- und Bremsverhalten kommen. Vorsicht bei starken Winden. Aufgrund des geänderten Fahrverhaltens langsam an die zulässige Höchstgeschwindigkeit von 120 km/h herantasten. Ladung gegen Verrutschen sichern! Achten sie stets darauf, dass die Zuladung von max. 8 Kg keinesfalls überschritten wird! Fahren sie mit dem Topcase nicht schneller als 120 km/h! Alle Schlösser müssen während der Fahrt stets abgesperrt sein! In irgendeiner Form beschädigte Topcases dürfen nicht mehr verwendet werden!



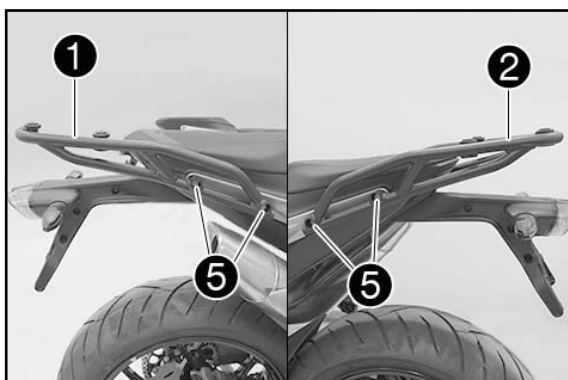
### Vormontage

- Gummistopfen ⑥ an Träger rechts ① und links ② montieren.

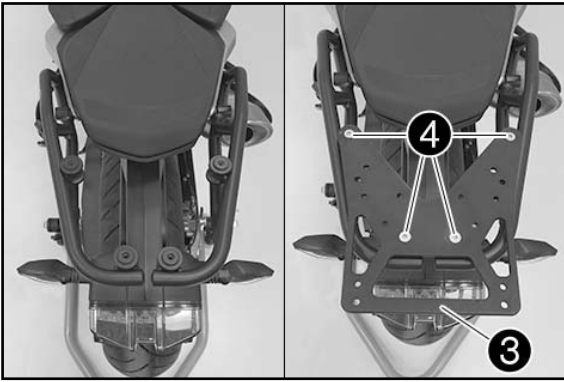


### Montage

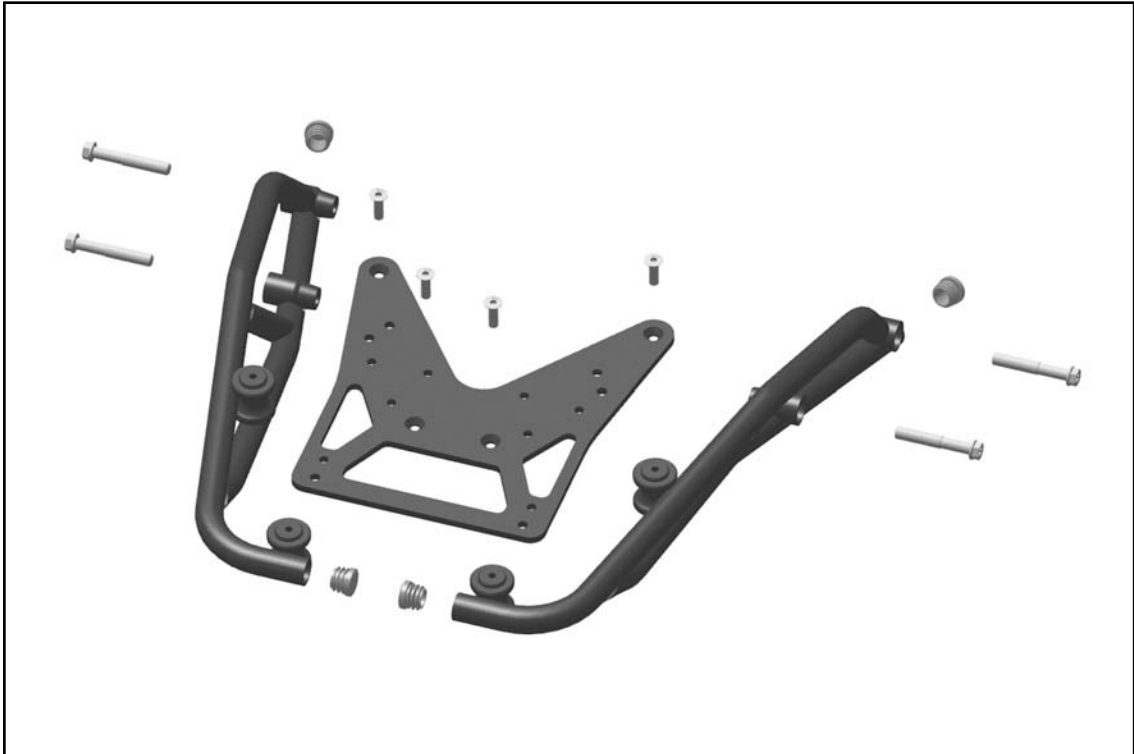
- Schrauben ⑦ entfernen.

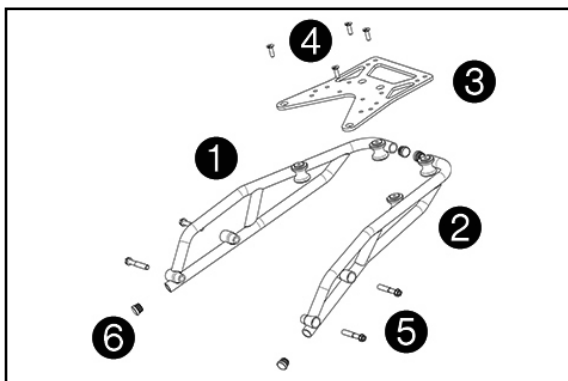


- Topcase-Träger rechts ① (Lieferumfang) positionieren.
- Schrauben ⑤ (Lieferumfang) mit Loctite 243 montieren, aber noch nicht festziehen.
- Topcase-Träger links ② (Lieferumfang) positionieren.
- Schrauben ⑤ (Lieferumfang) mit Loctite 243 montieren, aber noch nicht festziehen.



- Trägerplatte **3** (Lieferumfang) positionieren.
- Schrauben **4** (Lieferumfang) montieren und mit 10 Nm (Loctite 243) festziehen.
- Schrauben **5** mit 25 Nm festziehen.





### Scope of supply

- 1x top case carrier, right ❶
- 1x top case carrier, left ❷
- 1x top carrier plate ❸
- 4x countersunk screw M6x20 ❹
- 4x collar screw M8x50 ❺
- 4x rubber plug ❻



### ⚠ WARNING

When the top case is mounted, especially when it is loaded, greater side wind susceptibility will cause a change in vehicle handling characteristics while riding, taking curves, and braking. Exercise caution in high winds.

Due to the changes in vehicle handling characteristics, accelerate gradually to the permitted maximum speed of 120 km/h.

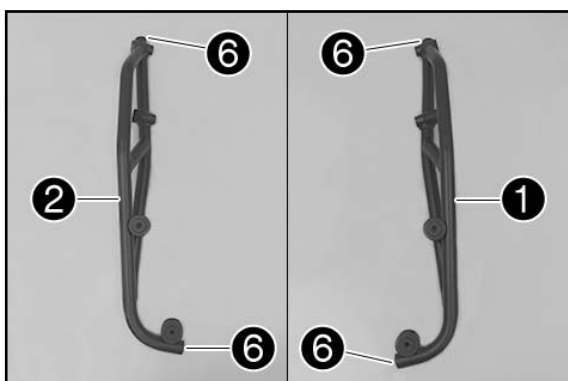
Secure the load against slipping.

Ensure that the load never exceeds 8 kg.

Never exceed a speed of 120 km/h while riding with the top case.

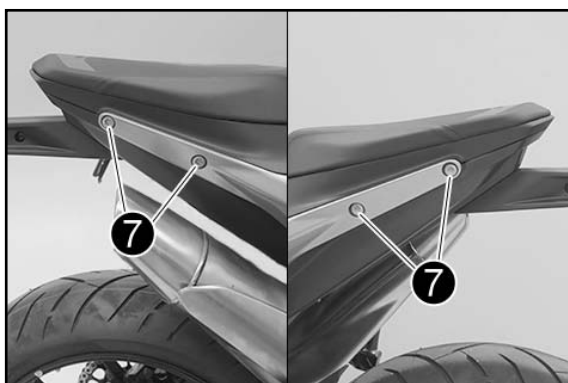
All locks must always be locked while riding.

Use of top cases which are damaged in any way is not permitted.



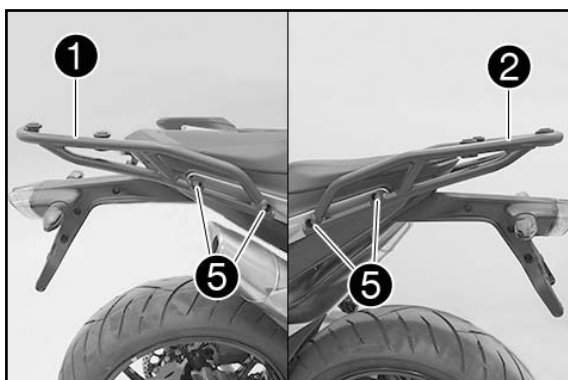
### Preassembly

- Mount rubber plugs ❻ on the carrier on the right ❶ and left ❷.

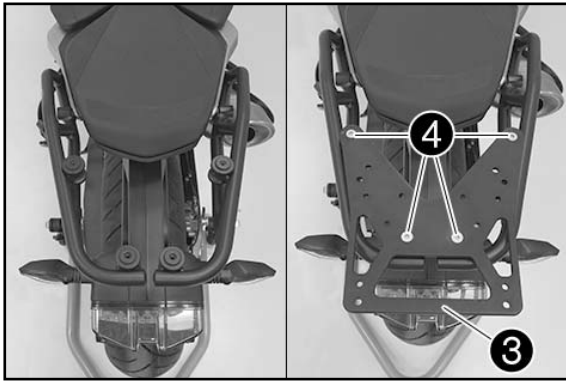


### Assembly

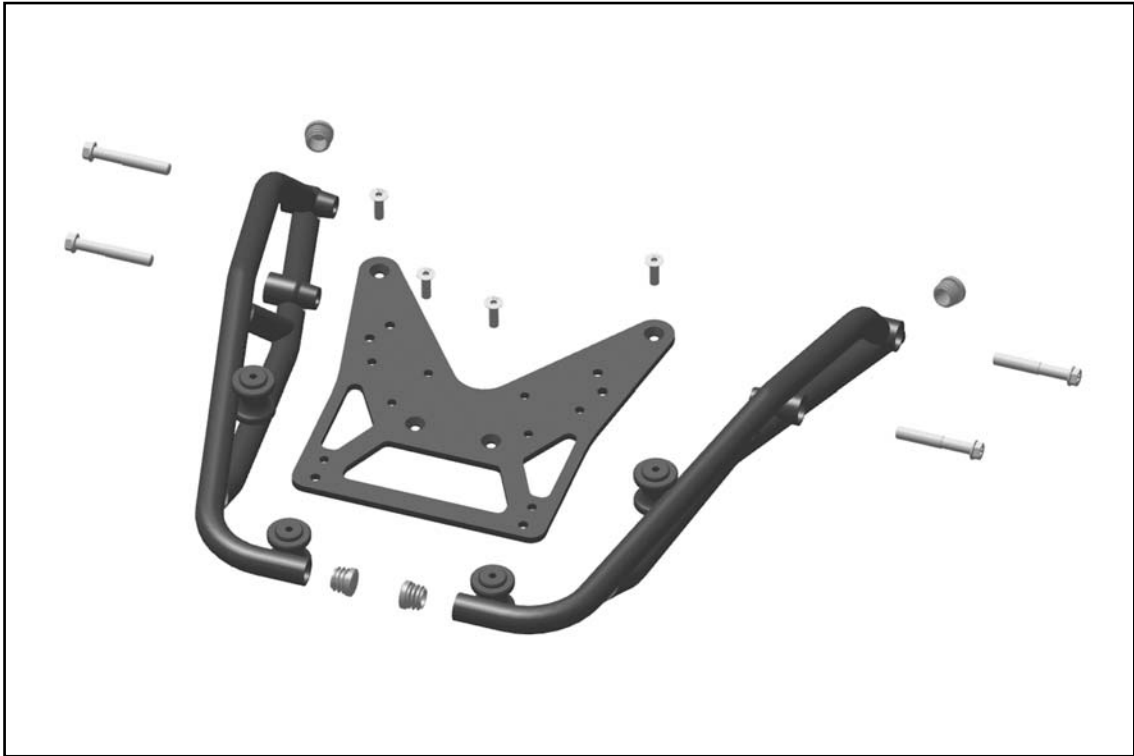
- Remove screws ❷.

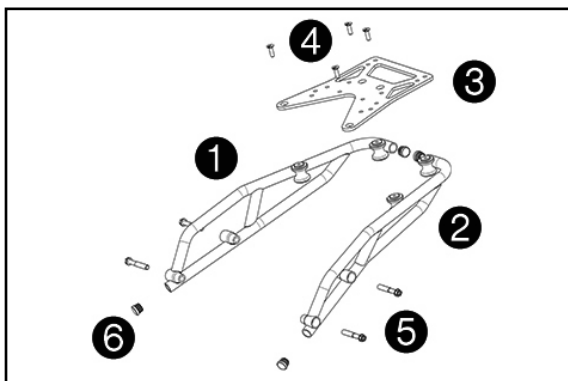


- Position top case carrier, right ❶ (included).
- Mount screws ❺ (included) with Loctite 243, but do not tighten yet.
- Position top case carrier, left ❷ (included).
- Mount screws ❺ (included) with Loctite 243, but do not tighten yet.



- Position top carrier plate ③ (included).
- Mount screws ④ (included) and tighten to 10 Nm (Loctite 243).
- Tighten screws ⑤ to 25 Nm.





#### Materiale fornito

- 1 supporto del bauletto destro ❶
- 1 supporto del bauletto sinistro ❷
- 1 piastra di supporto del bauletto ❸
- 4 viti a testa svasata M6x20 ❹
- 4 viti flangiate M8x50 ❺
- 4 tappini di gomma ❻



#### ⚠ ATTENZIONE

Con il bauletto montato, soprattutto a veicolo carico, la maggiore sensibilità al vento trasversale può alterarne il comportamento in marcia, come pure in curva e in frenata. Prestare attenzione in presenza di forte vento.

Considerato il diverso comportamento in marcia, accelerare lentamente fino alla velocità massima consentita di 120 km/h.

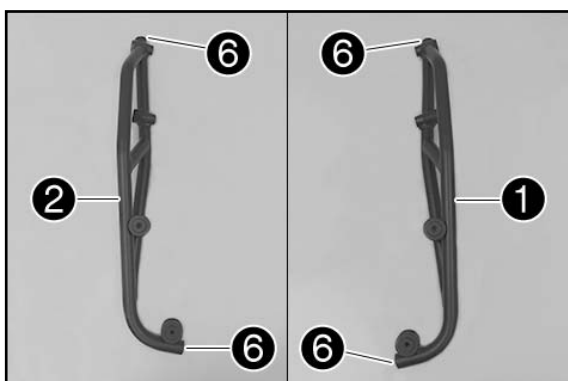
Assicurare il carico in modo che non si sposti!

Non caricare mai oltre la capacità massima fissata a 8 kg!

Quando si viaggia con il bauletto, non superare mai i 120 km/h!

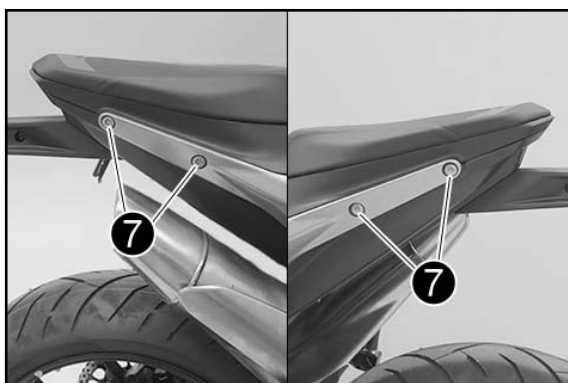
Durante la marcia tutte le serrature devono essere sempre chiuse a chiave!

Non utilizzare più il bauletto se danneggiato (indipendentemente dal tipo di danno)!



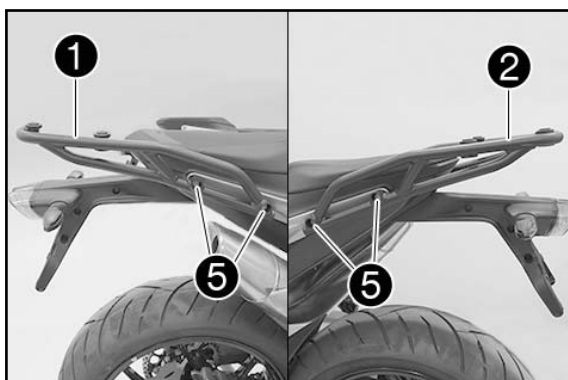
#### Premontaggio

- Montare i tappini di gomma ❻ sui supporti destro ❶ e sinistro ❷.

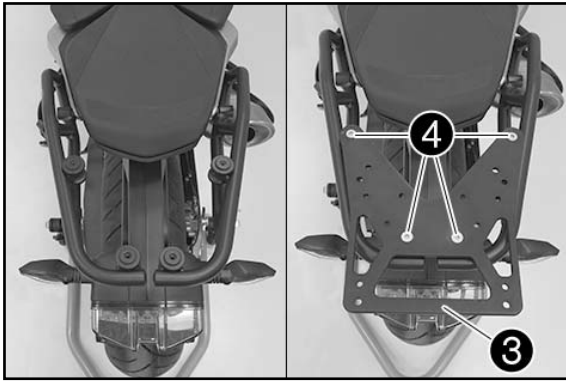


#### Montaggio

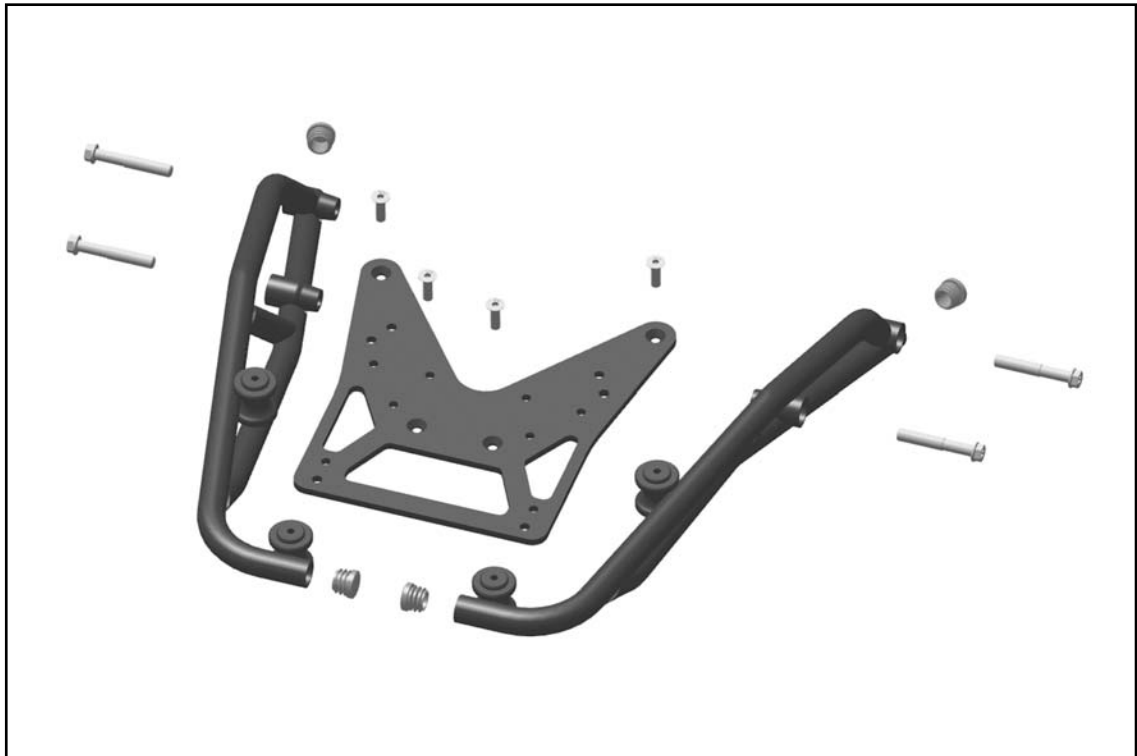
- Rimuovere le viti ❷.



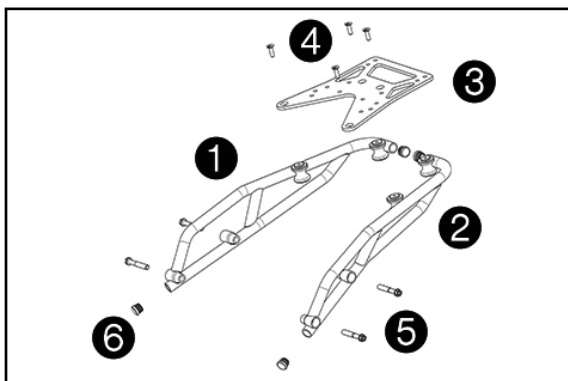
- Posizionare il supporto del bauletto destro ❶ (in dotazione).
- Montare le viti ❺ (in dotazione) con Loctite 243 senza però serrarle.
- Posizionare il supporto del bauletto sinistro ❷ (in dotazione).
- Montare le viti ❺ (in dotazione) con Loctite 243 senza però serrarle.



- Posizionare la piastra di supporto del bauletto ❸ (in dotazione).
- Montare le viti ❹ (in dotazione) e serrarle a 10 Nm (Loctite 243).
- Serrare le viti ❺ a 25 Nm.







## Contenu de la livraison

- 1x support de topcase droit ❶
- 1x support de topcase gauche ❷
- 1x porte-bagages ❸
- 4x vis noyées M6x20 ❹
- 4x vis à épaulement M8x50 ❺
- 4x bouchons caoutchouc ❻



## ⚠ ATTENTION

Lorsque les topcases sont installées, et surtout lorsqu'elles sont chargées, la prise au vent latérale est supérieure et peut altérer la tenue de route de la moto, mais également le comportement en virages et au freinage. Rouler avec prudence en cas de vent fort. En raison de la tenue de route altérée, accélérer lentement jusqu'à la vitesse maximale de 120 km/h.

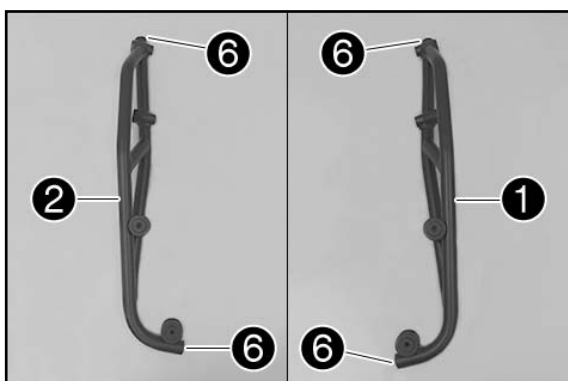
Arrimer la charge pour l'empêcher de glisser !

Veiller à ne jamais dépasser une charge utile maximale de 8 kg !

Ne pas rouler à plus de 120 km/h avec le topcase sur la moto !

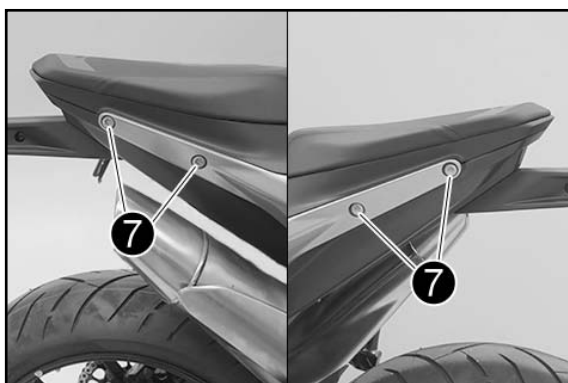
Pendant la conduite, toutes les serrures doivent rester verrouillées !

Les topcases endommagées ne doivent plus être utilisées !



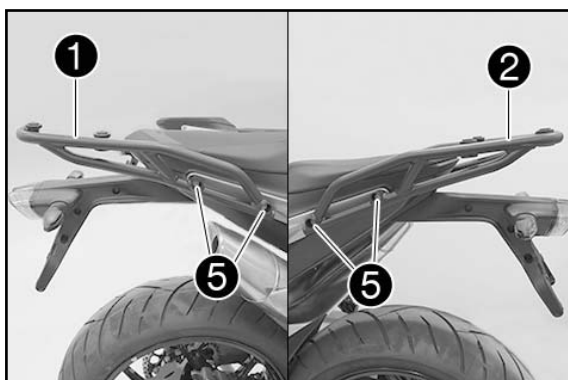
## Pré-montage

- Mettre en place les bouchons caoutchouc ❻ sur les supports droit ❶ et gauche ❷.

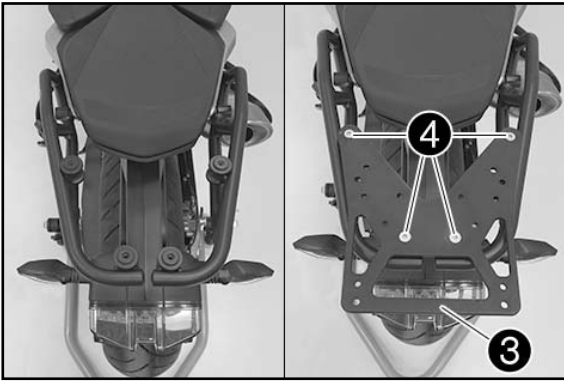


## Montage

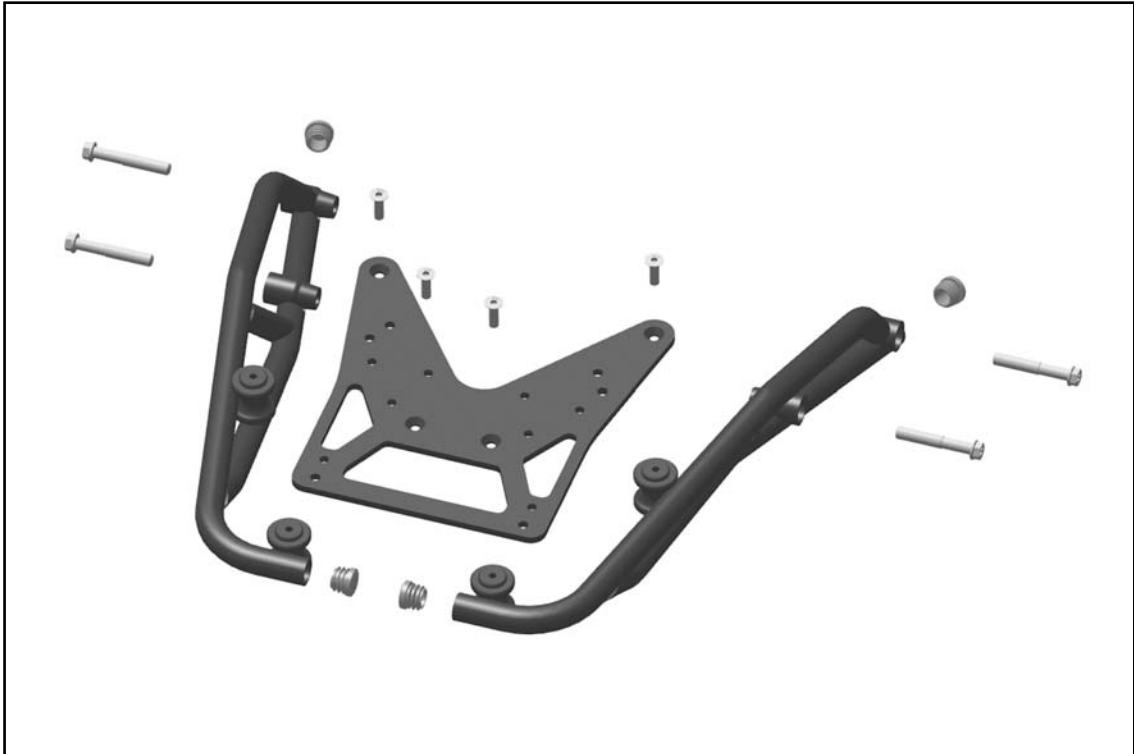
- Retirer les vis ❷.

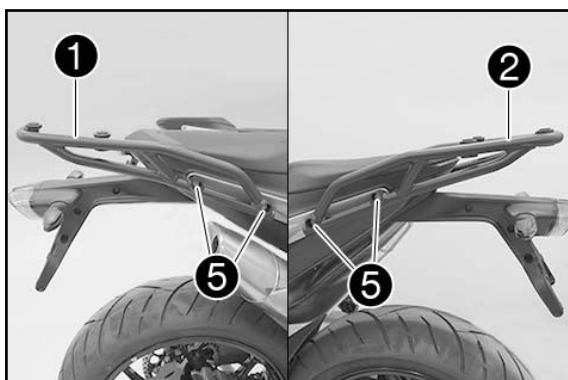
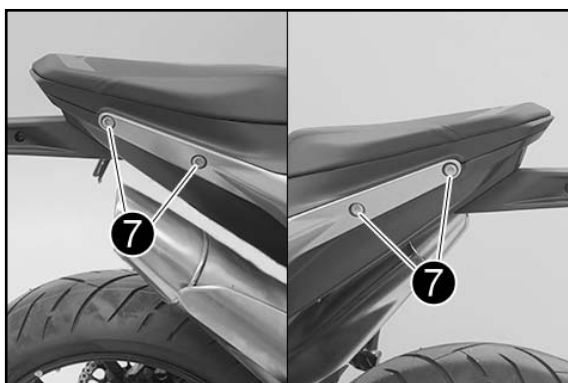
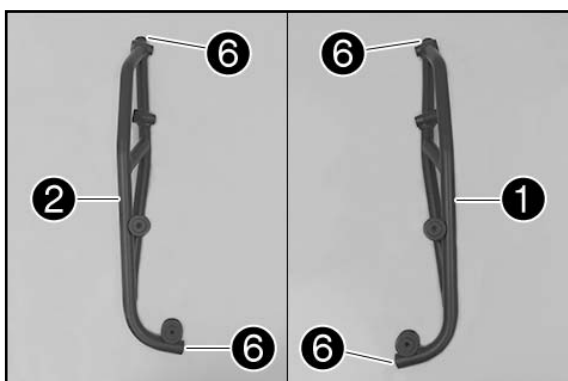
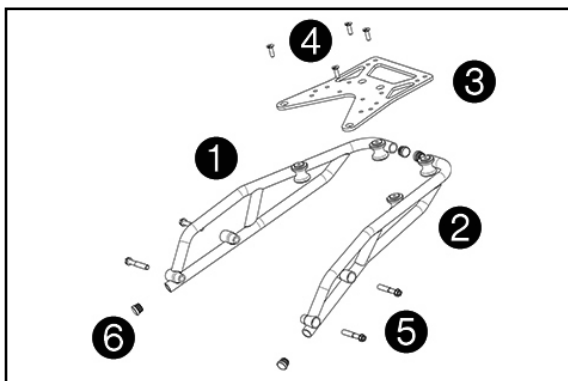


- Positionner le support de topcase droit ❶ (compris dans la livraison).
- Mettre en place les vis ❺ (comprises dans la livraison) avec du Loctite 243, mais ne pas les serrer.
- Positionner le support de topcase gauche ❷ (compris dans la livraison).
- Mettre en place les vis ❺ (comprises dans la livraison) avec du Loctite 243, mais ne pas les serrer.



- Mettre en place le porte-bagages ③ (compris dans la livraison).
- Mettre les vis ④ (fournies) en place et les serrer à 10 Nm (Loctite 243).
- Serrer les vis ⑤ à 25 Nm.





## Volumen de suministro

- 1x soporte de topcase derecho ①
- 1x soporte de topcase izquierdo ②
- 1x portaequipajes ③
- 4x tornillos de cabeza avellanada M6x20 ④
- 4x tornillos de collarín M8x50 ⑤
- 4x tapones de goma ⑥

## ⚠ ATENCION

Cuando los topcases están montados, sobre todo si están cargados, el vehículo se vuelve más sensible al viento lateral, lo que puede afectar a su comportamiento de marcha, así como a su comportamiento en las curvas y al frenar. Tenga mucho cuidado cuando sople viento fuerte.

Debido a los cambios en el comportamiento del vehículo, ir aumentando lentamente la velocidad hasta la velocidad máxima permitida de 120 km/h.

¡Asegurar la carga para que no pueda desplazarse!

¡Tener siempre en cuenta que el peso total no debe sobrepasar los 8 kg bajo ningún concepto!

¡Al circular con topcase, no deben sobrepasarse los 120 km/h!

¡Durante la conducción, todas las cerraduras deben permanecer bien cerradas!

¡Está prohibido continuar utilizando un topcase dañado!

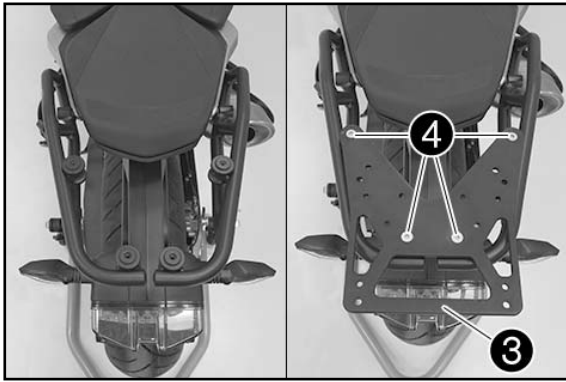
## Tareas previas de montaje

- Montar los tapones de goma ⑥ en las fijaciones derecha ① e izquierda ②.

## Montaje

- Retirar los tornillos ⑦.

- Colocar el soporte de topcase derecho ① (volumen de suministro).
- Montar los tornillos ⑤ (volumen de suministro) con Loctite 243 sin apretarlos todavía.
- Colocar el soporte de topcase izquierdo ② (volumen de suministro).
- Montar los tornillos ⑤ (volumen de suministro) con Loctite 243 sin apretarlos todavía.



- Posicionar el portaequipajes **3** (volumen de suministro).
- Montar los tornillos **4** (volumen de suministro) y apretarlos a 10 Nm (Loctite 243).
- Apretar los tornillos **5** a 25 Nm.

