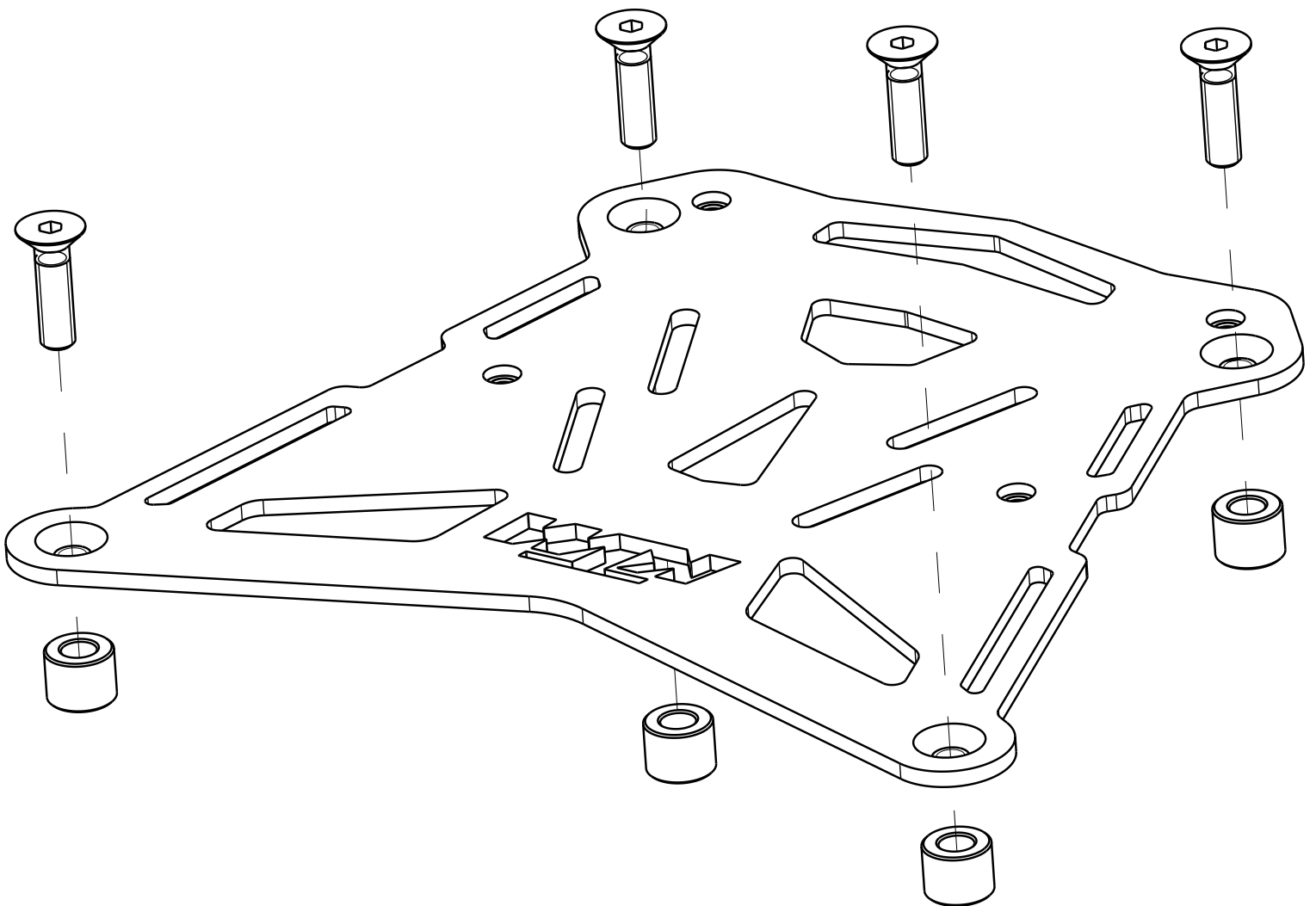


INFORMATION

KTM PowerParts, HUSQVARNA Husky Power, HUSABERG Pure Tech



Zur Montage auf Gepäckträger Brücke 6031201000033S
For mounting on luggage bridge 6031201000033S
Per il montaggio sul portabagagli 6031201000033S
Pour le montage sur le système de support 6031201000033S
Para el montaje sobre el sistema portaequipaje 6031201000033S



CARRIER PLATE

60312927000

05.2014

3.213.239

KTM - Sportmotorcycle AG
Stallhofnerstraße 3
A-5230 Mattighofen
www.ktm.com

Husqvarna Motorcycles GmbH
Stallhofnerstraße 3
A-5230 Mattighofen
www.husqvarna-motorcycles.com

KTM - Sportmotorcycle AG
Division HUSABERG
Stallhofnerstraße 3
A-5230 Mattighofen
www.husaberg.com

