

25103990044  
26203990044

# HUSQVARNA MOTORCYCLES ACCESSORIES INFORMATION

SKIDPLATE

01.2018  
3.402.266



Husqvarna Motorcycles GmbH  
Stallhofnerstraße 3  
5230 Mattighofen, Austria

T: +43/7742/6000-0  
W: [www.husqvarna-motorcycles.com](http://www.husqvarna-motorcycles.com)



## 3 DEUTSCH

Wir freuen uns, dass Sie sich für dieses Produkt entschieden haben.

Unser hochwertiges Qualitätsprodukt ist rennerprobt und wurde speziell für sportliche Herausforderungen entwickelt. Eine korrekte Montage des Produktes ist unerlässlich, um ein Maximum an Sicherheit und Funktionalität gewährleisten zu können. Bitte befolgen Sie daher die Montageanleitung oder wenden Sie sich an Ihren autorisierten Fachhändler.

**Für falsche Montage oder Verwendung dieses Produktes kann der (Quasi-)Hersteller bzw. Lieferant nicht zur Verantwortung gezogen werden.**

Vielen Dank.

## 4 ENGLISH

Thank you for choosing this product.

Our high quality product has been tested under racing conditions and was developed specifically for use in sports activities. Correct installation of the product is essential to ensure that a maximum degree of safety and functionality is achieved. Therefore, please follow the installation instructions or contact your authorized dealer.

**The (quasi) manufacturer or supplier cannot be held responsible for products that are incorrectly mounted or inappropriately used.**

Thank you.

## 5 ITALIANO

Grazie per aver scelto questo prodotto.

Questo nostro prodotto di pregiata qualità è collaudato nelle competizioni ed è stato sviluppato specificamente per gare sportive. Il montaggio corretto del prodotto è fondamentale per garantirne la massima sicurezza e funzionalità. Rispetti quindi le istruzioni di montaggio o rivolgerti al proprio concessionario autorizzato.

**Il produttore (detentore del marchio)/fornitore non può essere considerato responsabile per un montaggio o impiego errato del presente prodotto.**

Vi ringraziamo per l'attenzione!

## 6 FRANÇAIS

Merci d'avoir porté votre choix sur ce produit.

Notre produit de haute qualité est éprouvé pour les compétitions et a été conçu spécialement pour un usage sportif. Un montage approprié du produit est indispensable pour garantir une sécurité et une fonctionnalité maximales du véhicule. C'est pourquoi nous vous invitons à suivre scrupuleusement le manuel de montage ou à vous adresser à votre revendeur agréé.

**En cas de montage ou d'utilisation non conformes de ce produit, le (quasi) constructeur ou le fournisseur déclinent toute responsabilité.**

Merci !

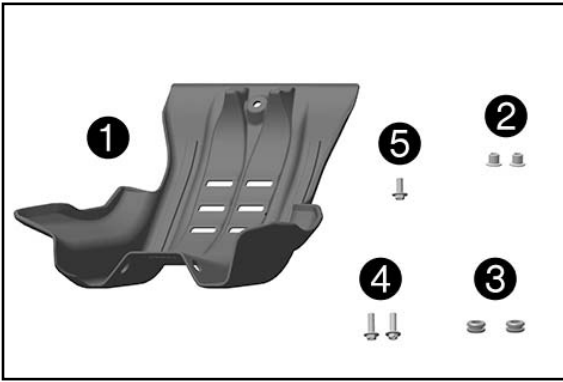
## 7 ESPAÑOL

Le agradecemos que se haya decidido por este producto.

Este producto de alta calidad está probado para la competición y se ha desarrollado específicamente para las exigencias de este deporte. Para poder garantizar los máximos niveles de seguridad y funcionalidad, es imprescindible que el producto se monte correctamente. Por este motivo, es muy importante que siga las instrucciones del manual de montaje o que se ponga en contacto con su concesionario autorizado.

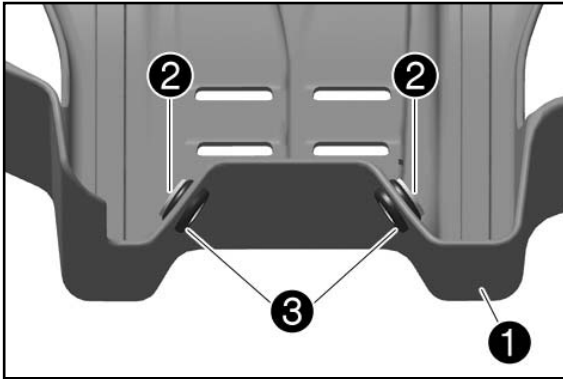
**El (cuasi) fabricante y el proveedor de este producto no se harán responsables del montaje y el uso incorrectos.**

¡Muchas gracias!



### Lieferumfang

- 1x Motorschutz ①
- 2x Distanzbuchse ②
- 2x Gummitülle ③
- 2x Bundschraube M6x20 ④
- 1x Bundschraube M6x15 ⑤

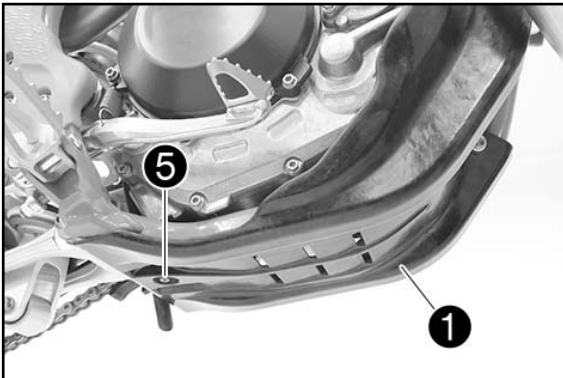


### Vormontage

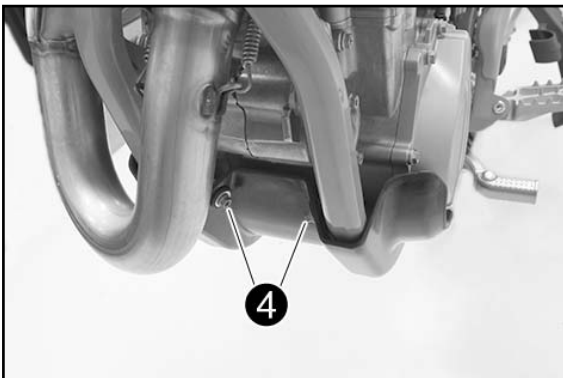
- Gummitüllen ③ und Distanzbuchsen ② wie dargestellt am Motorschutz ① (alles Lieferumfang) montieren.

### HINWEIS

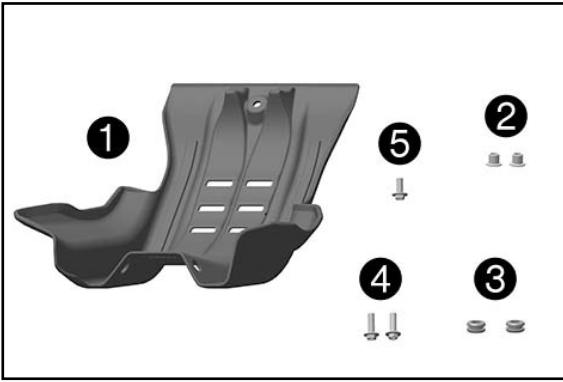
Der Bund der Distanzbuchsen befindet sich innen.



- Motorschutz am Rahmen positionieren.
- Schraube ⑤ montieren, aber noch nicht festziehen.

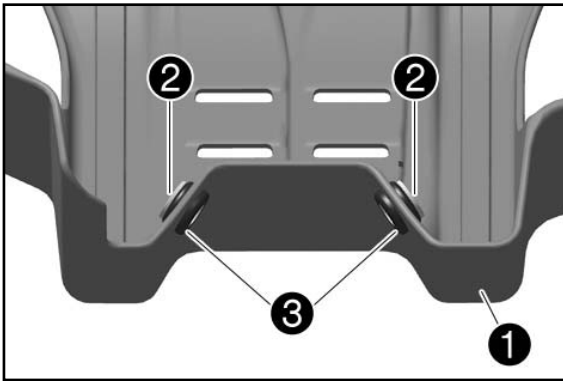


- Schrauben ④ montieren und mit 10 Nm festziehen.
- Schraube ⑤ mit 10 Nm festziehen.



### Scope of supply

- 1x skid plate ①
- 2x spacer ②
- 2x rubber grommet ③
- 2x collar screws M6x20 ④
- 1x collar screw M6x15 ⑤

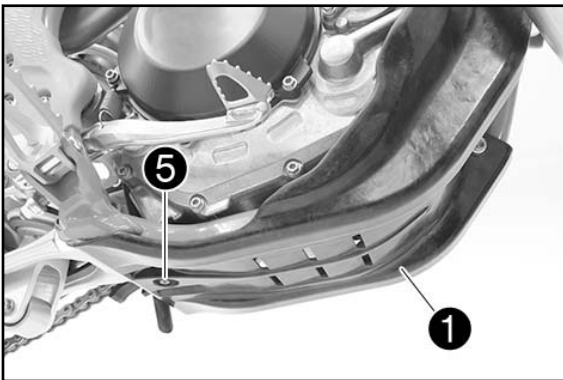


### Preassembly

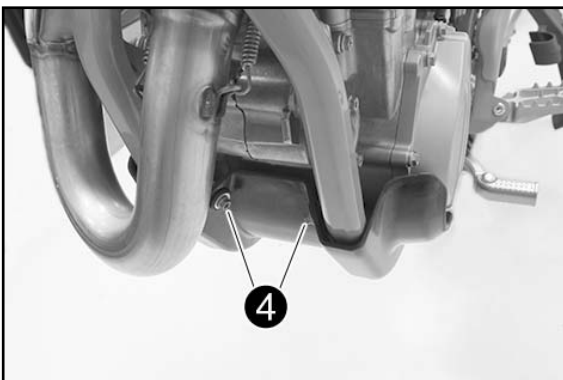
- Mount rubber grommets ③ and spacers ② as shown on the skid plate ① (all included).

#### NOTE

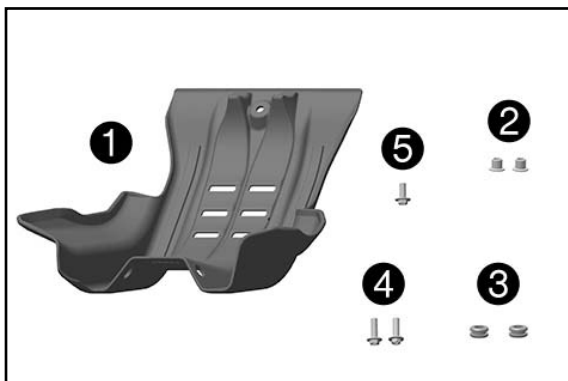
The collar of the spacer is on the inside.



- Position the skid plate on the frame.
- Mount screw ⑤ but do not tighten yet.

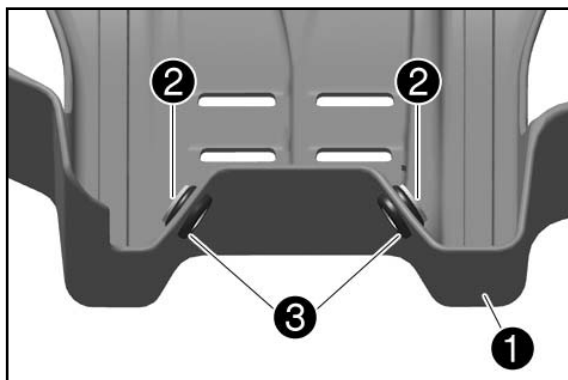


- Mount screws ④ and tighten to 10 Nm.
- Tighten screw ⑤ to 10 Nm.



### Materiale fornito

- 1 paramotore ①
- 2 bussole distanziali ②
- 2 passacavi in gomma ③
- 2 viti flangiate M6x20 ④
- 1 vite flangiata M6x15 ⑤

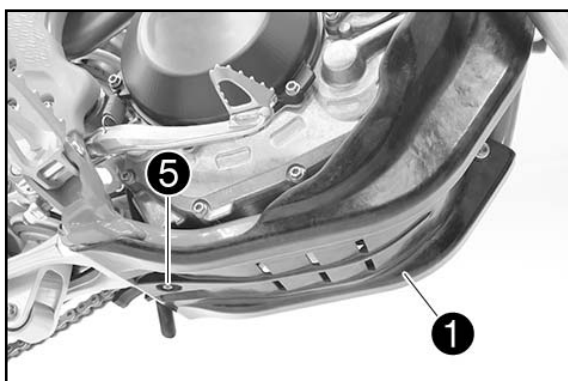


### Premontaggio

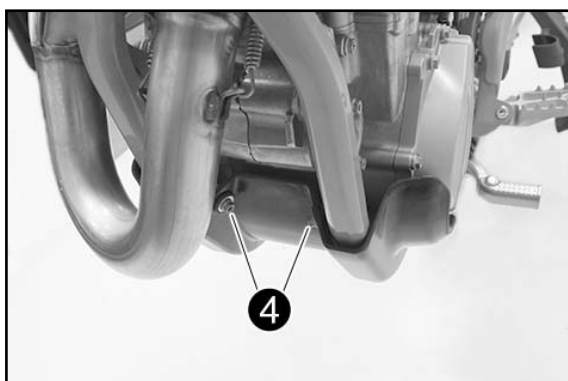
- Montare i passacavi in gomma ③ e le bussole distanziali ② (come da figura) sul paramotore ① (tutto in dotazione).

### AVVERTENZA

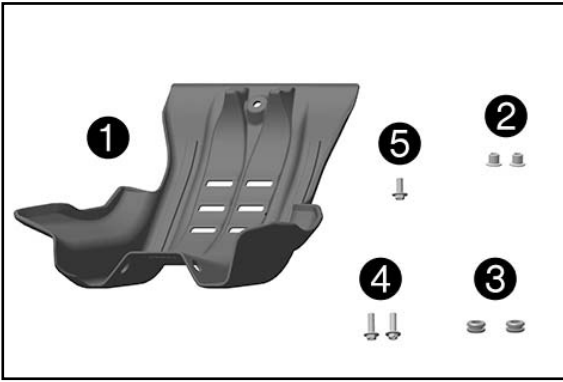
La flangia delle bussole distanziali è disposta internamente.



- Posizionare il paramotore sul telaio.
- Montare la vite ⑤ senza serrarla.

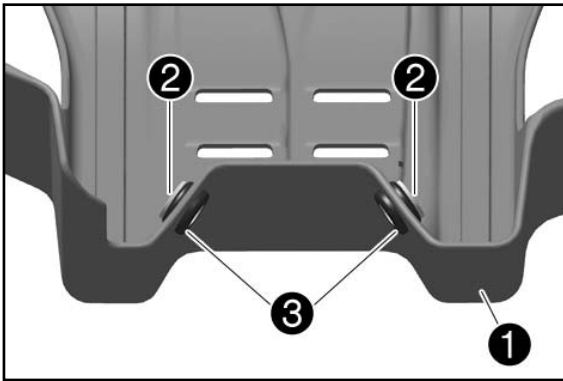


- Montare le viti ④ e serrarle a 10 Nm.
- Serrare la vite ⑤ a 10 Nm.



### Contenu de la livraison

- 1x sabot de protection ❶
- 2x douilles-entretoises ❷
- 2x gaines en caoutchouc ❸
- 2x vis à épaulement M6x20 ❹
- 1x vis à épaulement M6x15 ❺

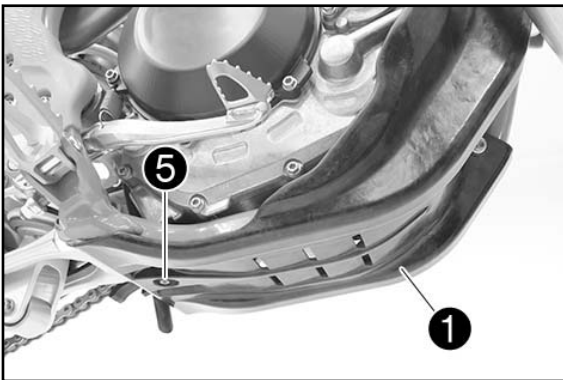


### Prémontage

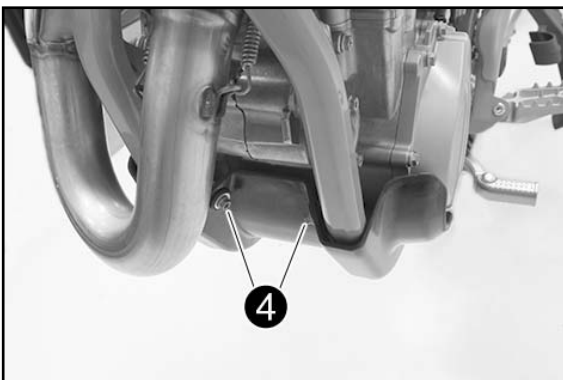
- Mettre en place les gaines en caoutchouc ❸ et les douilles-entretoises ❷ sur le sabot de protection ❶ (tous fournis) comme illustré.

### REMARQUE

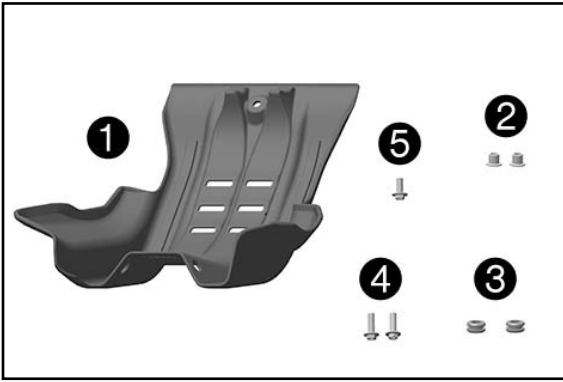
L'épaulement des douilles-entretoises se trouve à l'intérieur.



- Positionner le sabot de protection sur le cadre.
- Mettre la vis ❺ en place sans la serrer.



- Mettre les vis ❹ en place et les serrer à 10 Nm.
- Serrer la vis ❺ à 10 Nm.



### Volumen de suministro

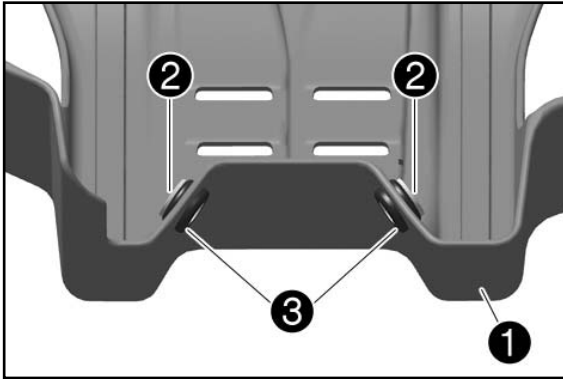
- 1x protección del motor ①
- 2x casquillos distanciadores ②
- 2x pasahilos de caucho ③
- 2x tornillos de collarín M6x20 ④
- 1x tornillo de collarín M6x15 ⑤

### Tareas previas de montaje

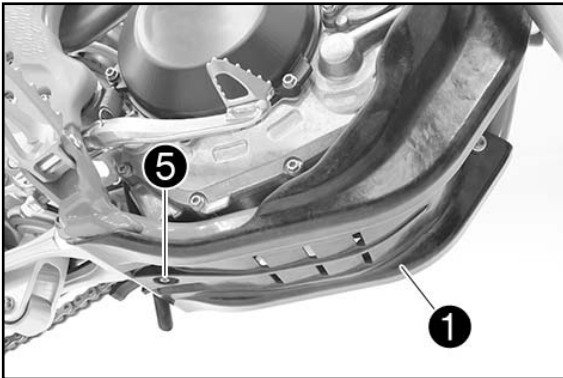
- Montar los pasahilos de caucho ③ y los casquillos distanciadores ② en la protección de motor ① (todo incluido en el volumen de suministro) tal como se representa en la figura.

### ADVERTENCIA

El collarín de los casquillos distanciadores se encuentra en el interior.



- Posicionar la protección de motor en el chasis.
- Montar el tornillo ⑤, pero no apretarlo todavía.



- Montar los tornillos ④ y apretarlos a 10 Nm.
- Apretar el tornillo ⑤ a 10 Nm.

